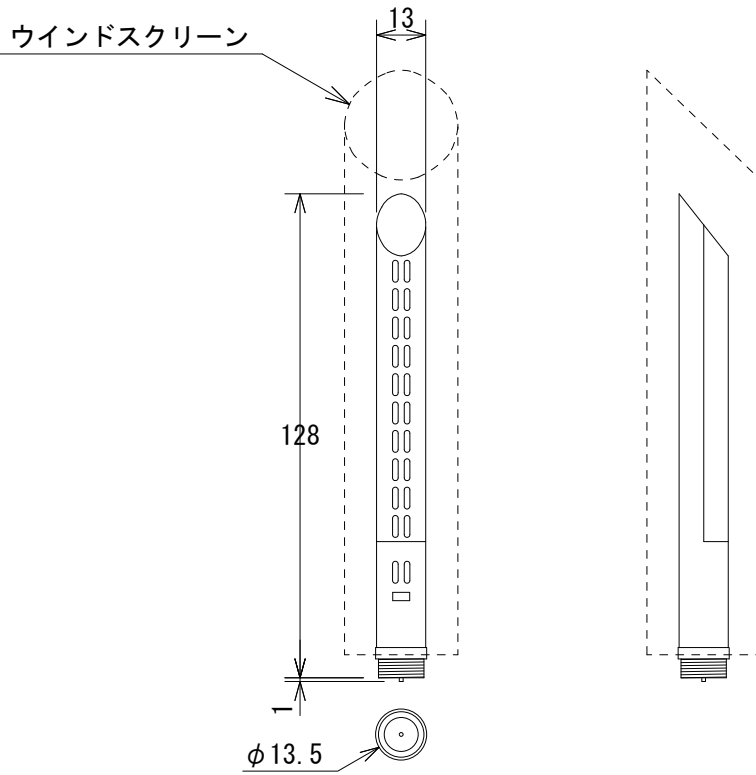


仕様

形式	コンデンサー型
周波数特性	60Hz~15kHz
開回路感度	-30dB re 1V/Pa
最大音圧レベル	125dB SPL (THD 1%)
等価雑音レベル	17dB SPL (Aウェイト)
寸法	13.5φ × 128mm (突起部含まず)
重量	約15g
付属品	ウインドスクリーン (W80)



(単位 : mm)

仕様および外観は予告なく変更されることがありますので、ご了承ください。

NOTE			TITLE			
			AKG Modular Series用カートリッジ CK 80			
PAPER SIZE	SCALE	DATE	DESIGN	DRAWN	CHECK	DRAWING NO.
A4	1/2	'12.07.		Ootake		