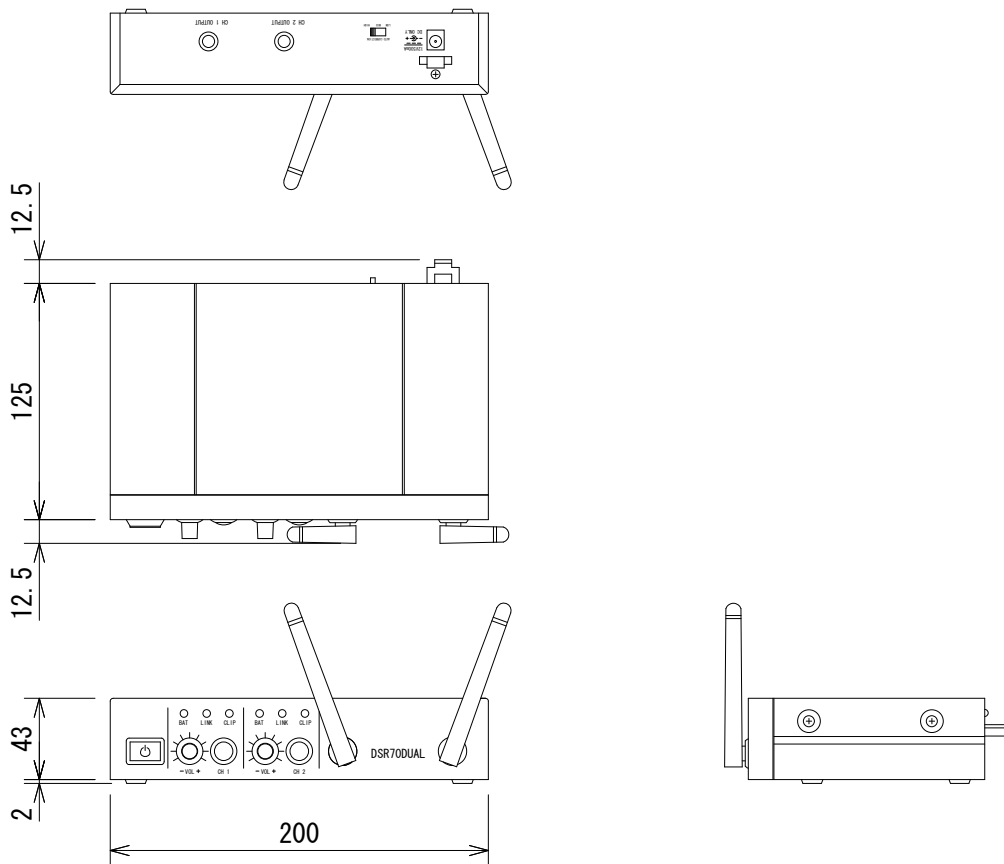


仕様

形式	ワイヤレス受信機	
音声出力	チャンネル	出力数 : 2
		形式 : 標準フォーン(3P)、電子バランス
		インピーダンス : 800Ω 最大出力レベル : +5.1dBu
使用周波数帯域	2.4GHz ISM	
変調方式	OFDM	
暗号化	128bit、AES	
ダイバーシティ方式	デジタルダイバーシティ	
送信周波数	2412MHz、2438MHz、2462MHz	
使用チャンネル選択方式	DFS(動的周波数選択)	
各チャンネルの帯域幅	16MHz	
到達距離	約30m	
周波数特性	20~20、000Hz	
アンテナ	50Ω	
電源供給方法	ACアダプター	
外装	黒	
寸法	200(W) × 43(H) × 125(D)mm(突起部含まず)	
重量	約600g	



(単位 : mm)

仕様および外観は予告なく変更されることがありますので、ご了承ください。

NOTE			TITLE			
			AKG			
			ワイヤレス受信機			
			DSR 70 DUAL			
PAPER SIZE	SCALE	DATE	DESIGN	DRAWN	CHECK	DRAWING NO.
A4	1/4	'12.07.		Ootake		