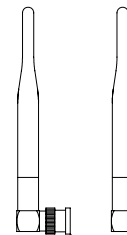
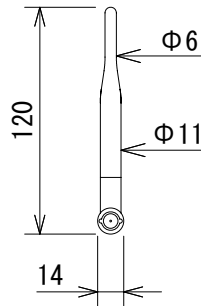
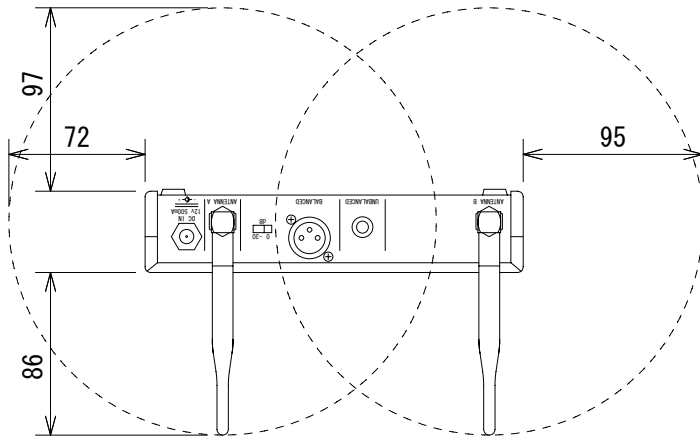


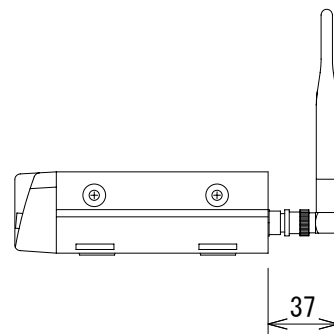
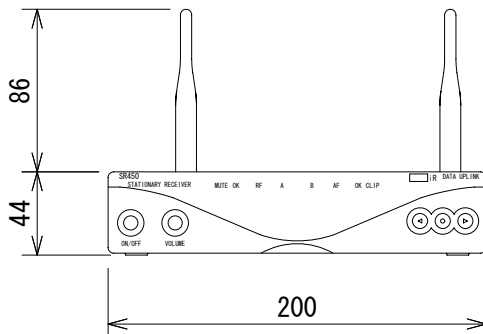
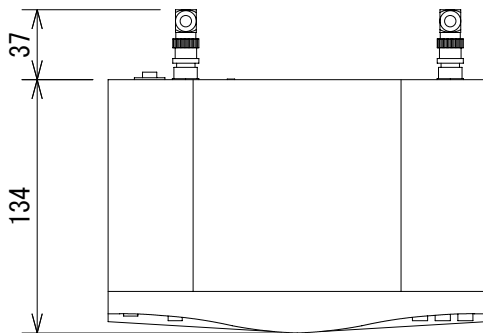
仕様

形式	ワイヤレス受信機
電波形式	F3E
受信周波数	B型 (806.125~809.750MHz) のうち任意の1チャンネル
アンテナ入力	コネクター: BNC×2 実効インピーダンス: 50Ω
周波数特性	35~15,000Hz
S/N比	120dB (Aウェイト)
THD	0.3%以下 (1kHz)
音声出力	型式 (コネクター): バランス (XLR3ピン, オス)・アンバランス (フォーンジャック) インピーダンス: 6000Ω (+6dB/0dB), 56Ω (-30dB) レベル: -30dB (マイク)/0dB (ライン) 切替
使用電源	DC12V (500mA), 付属のACアダプター (AC100V, 50/60Hz, 80mA)
使用温度範囲	-10°C~45°C
寸法	200 (W) × 44 (H) × 134 (D) mm (突起部含まず)
重量	約750g (本体)
付属品	ACアダプター, ラックマウントキット



BNCコネクタ

UHFアンテナ 2本



(単位: mm)

仕様および外観は予告なく変更されることがありますので、ご了承ください。

NOTE			TITLE			
			AKG ワイヤレス受信機 SR450			
PAPER SIZE	SCALE	DATE	DESIGN	DRAWN	CHECK	DRAWING NO.
A4	1/4	'09.07.		N. Sasaki		