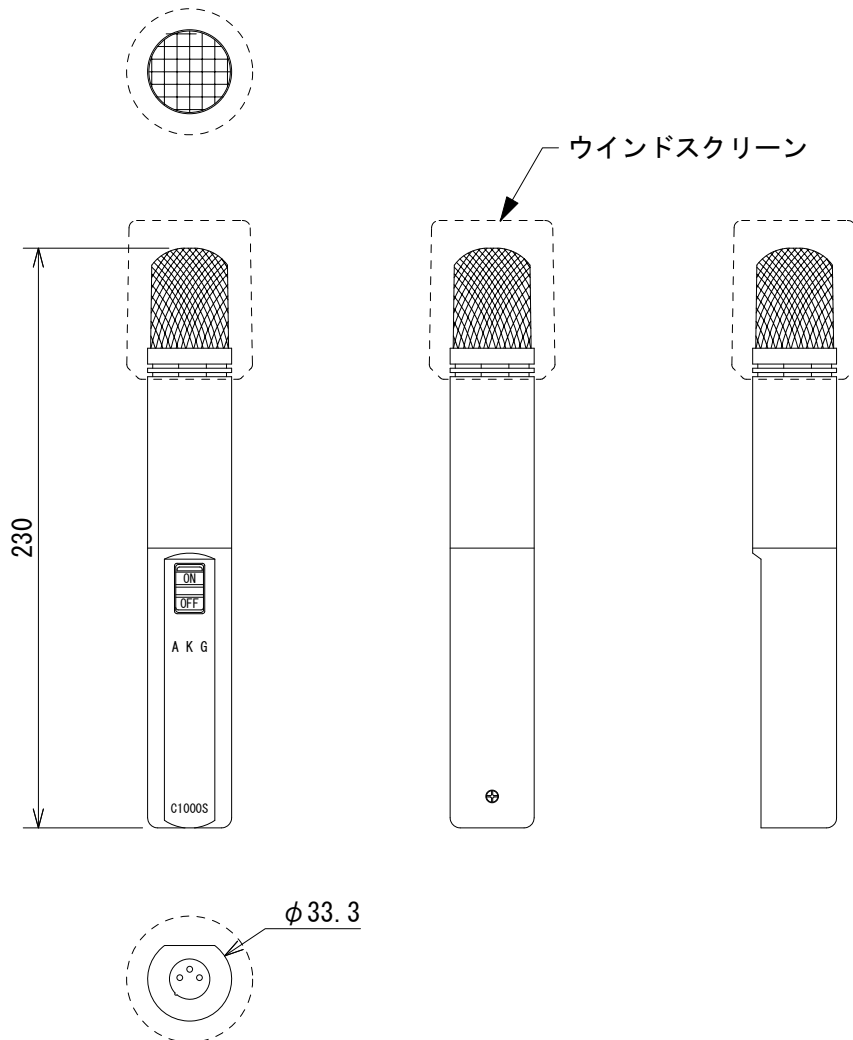


仕様

形式	コンデンサー型
指向特性	カーディオイド(付属のアダプターでハイパーカーディオイドに変更可能)
周波数特性	50Hz~20kHz
開回路感度	-44dB re 1V/Pa
最大音圧レベル	137dB SPL(パッドOFF、THD 1%)
等価雑音レベル	21dB SPL(Aウェイト)
パッド	0/-10dB
ローカットフィルター	Flat/80Hz(12dB/oct)
インピーダンス	200Ω以下
電源	ファンタムDC9~52Vまたは単3形アルカリ乾電池×2または単3形ニッケル水素充電電池×2
コネクター	XLR 3ピン
寸法(φ×全長)	33.3×230mm
質量	286g
付属品	マイクホルダー(SA63)、ウインドスクリーン(W1001)、指向特性変換アダプター、プレゼンス・ブースター、マイクポーチ



(単位 : mm)

※仕様及び外観は予告なく変更されることがあります。
また、同一商品でも若干の個体差があることがあります。ご了承ください。

NOTE			TITLE			
			AKG			
			スティック型マイクロホン			
			C1000 S			
PAPER SIZE	SCALE	DATE	DESIGN	DRAWN	CHECK	DRAWING NO.
A4	1/3	'14.04.		N. Sasaki		