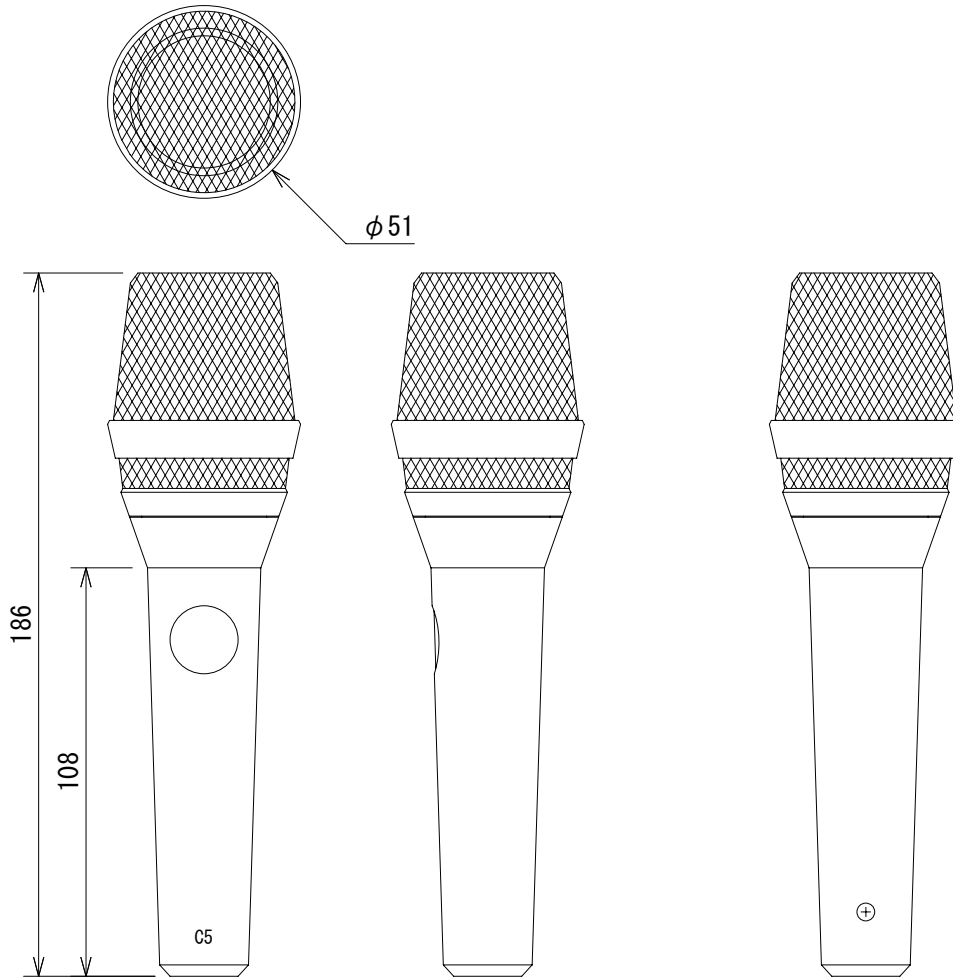


仕様

形式	コンデンサー型
指向性	カーディオイド
周波数特性	65Hz~20kHz
開回路感度	-48dBV re 1V/Pa
最大音圧レベル	145dB SPL (THD3%)
等価雑音レベル	25dB SPL (Aウェイト)
インピーダンス	200Ω以下
電源	ファンタム DC9~52V/約3mA
コネクター	XLR3ピンオス
寸法	φ51×186mm
重量	約330g
付属品	マイクホルダー (SA61), マイクポーチ, プレゼンス・ブースター (出荷時装着済)



(単位 : mm)

仕様および外観は予告なく変更されることがありますので、ご了承ください。

NOTE			TITLE			
			AKG コンデンサー型マイクロホン C5			
PAPER SIZE	SCALE	DATE	DESIGN	DRAWN	CHECK	DRAWING NO.
A4	1/2	'09. 09.		N. Sasaki		