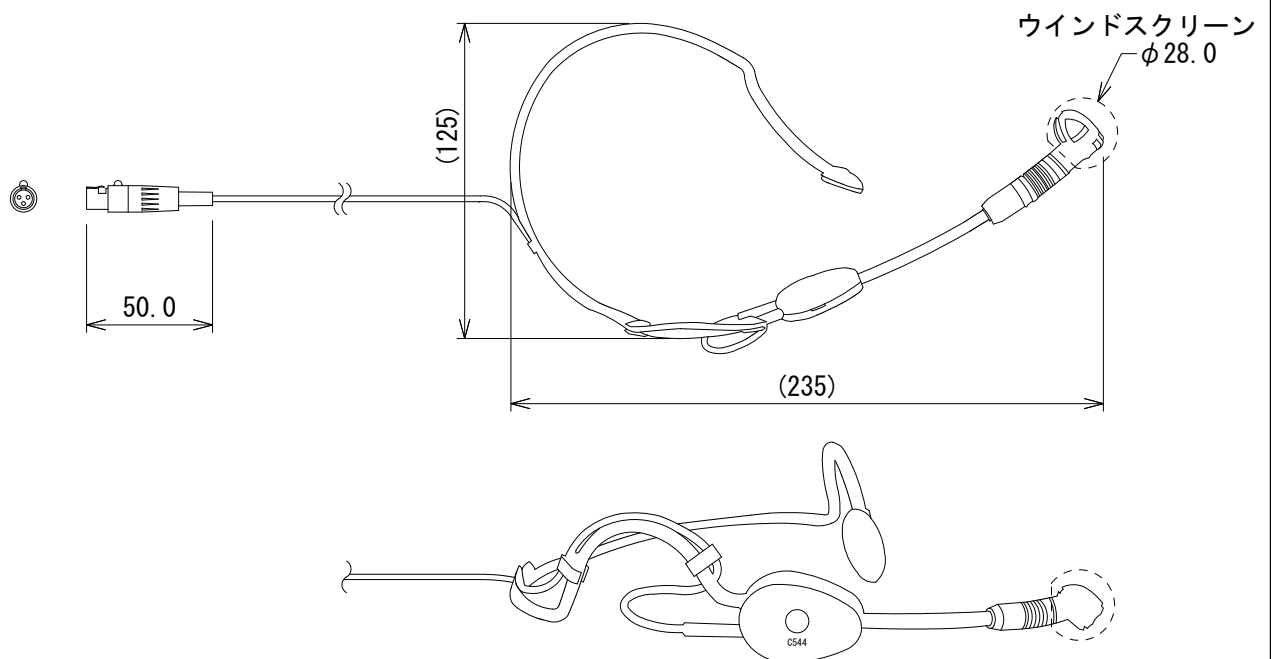


仕様

形式	コンデンサー型
指向特性	カーディオイド
周波数特性	20Hz~20kHz
開回路感度	-28dB re 1V/Pa
最大音圧レベル	126dB SPL (THD 1%)
等価雑音レベル	22dB SPL (Aウェイト)
インピーダンス	200Ω以下
電源	別売のAKGワイヤレスシステムのボディーバック型送信機、またはポータブル・ミキサー (B23 L) から供給。
端子	ミニXLR (3P)
ケーブル長	約1.4m
質量	30g (除ケーブル)
付属品	ウインドスクリーン (W444)、モイスタチャーシールド×5 (1枚は装着済)、端子パッキン×3 (1個は装着済)



(単位 : mm)

※仕様及び外観は予告なく変更されることがあります。
また、同一商品でも若干の個体差があることがあります。ご了承ください。

NOTE			TITLE			
			AKG ヘッドウオーン・マイクロホン C544 L			
PAPER SIZE	SCALE	DATE	DESIGN	DRAWN	CHECK	DRAWING NO.
A4	1/3	'16. 09.		N. Sasaki		