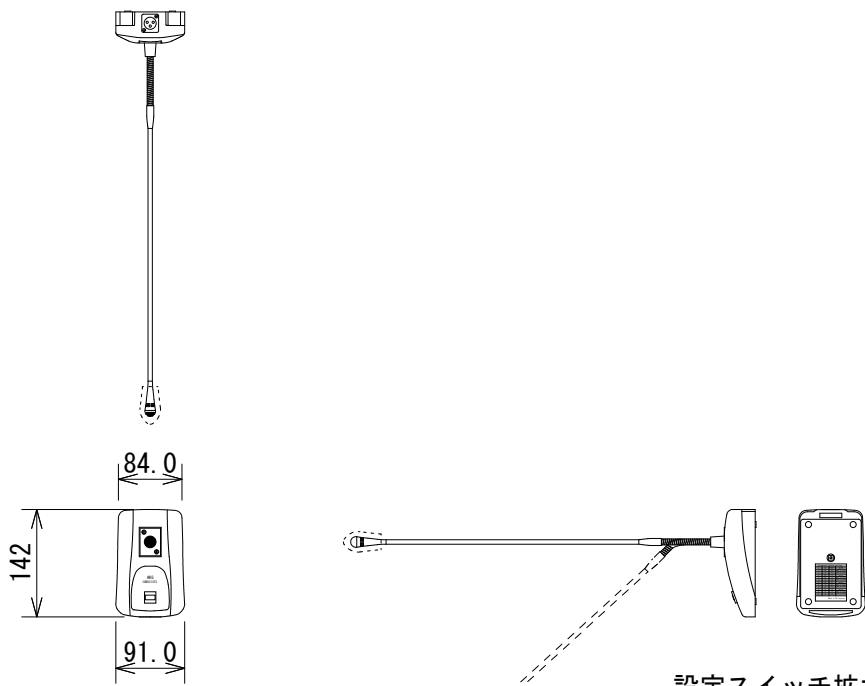


仕様

形式	コンデンサー型
指向特性	カーディオイド
周波数特性	70Hz~18kHz
開回路感度	-35dB re 1V/Pa
最大音圧レベル	125dB SPL (THD 1%)
等価雑音レベル	21dB SPL (A ウェイト)
ローカットフィルター	150Hz (12dB/oct) ※ロータリースイッチで設定
インピーダンス	600Ω以下
電源	ファンタム DC9 ~ 52V/3mA 以下
コネクター	XLR3ピン
寸法 (W×H×D)	91×536×142m (除突起部)
質量	810g
付属品	ウインドスクリーン

※ ON/OFF スイッチの動作やLED ライト、ローカットフィルターのON/OFF を切り替える場合は、一度マイクケーブルを外し、本機裏面の半固定ロータリースイッチを回してください。



設定スイッチ拡大図

disconnect before setting			
pos	LED	BASSCUT	SWITCH
0	off	off	on/off
1	off	off	push to talk
2	off	off	push to mute
3	off	off	-
4	off	on	on/off
5	off	on	push to talk
6	off	on	push to mute
7	off	on	-
8	on	off	on/off
9	on	off	push to talk
A	on	off	push to mute
B	on	off	-
C	on	on	on/off
D	on	on	push to talk
E	on	on	push to mute
F	on	on	-

Made in Philippines

ウインドスクリーン

(単位 : mm)

※仕様及び外観は予告なく変更されることがあります。また、同一商品でも若干の個体差があることがあります。ご了承ください。

NOTE			TITLE			
			AKG			
			グーズネック・マイクロホン			
			CGN521 STS			
PAPER SIZE	SCALE	DATE	DESIGN	DRAWN	CHECK	DRAWING NO.
A4	1/10	'13. 12.		Ootake		