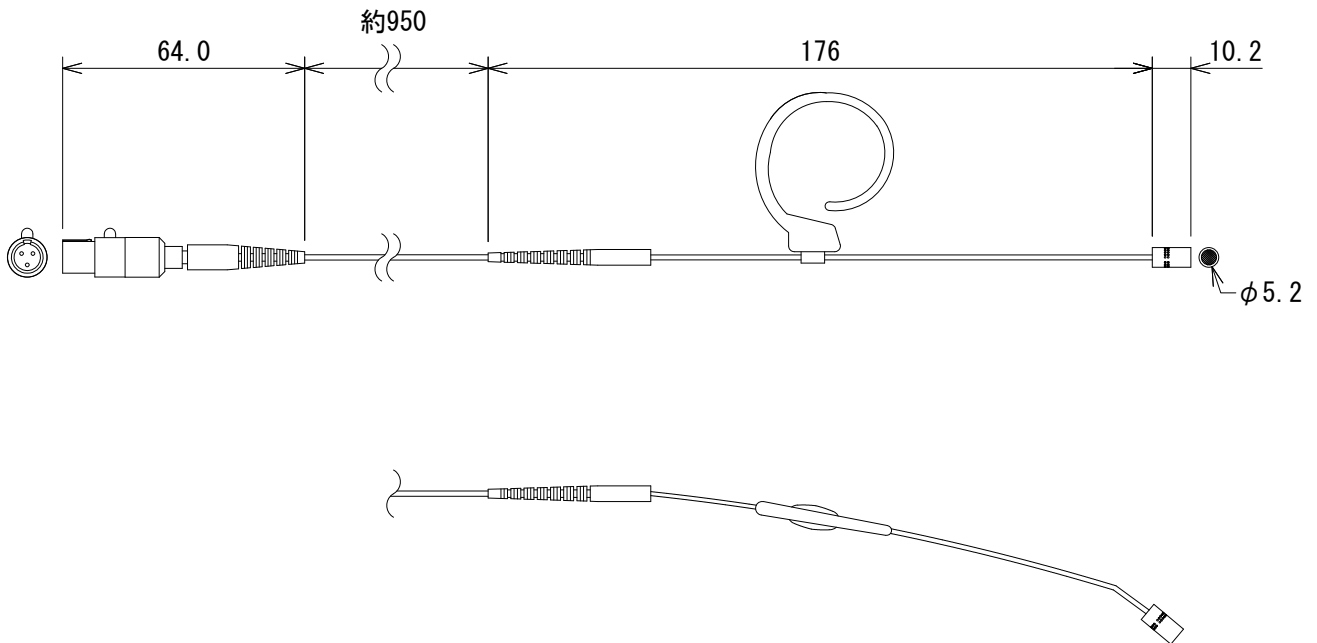


仕様

形式	コンデンサー型
指向特性	カーディオイド
周波数特性	20Hz~20kHz
開回路感度	-38dB re 1V/Pa
最大音圧レベル	145dB SPL
等価雑音レベル	37dB SPL (Aウェイト)
インピーダンス	5,000Ω
電源	別売のAKGワイヤレスシステムのボディーパック型送信機、またはポータブル・ミキサー (B23 L) から供給。
端子	Microdot (AKG端子アダプター装着時はミニXLR (3P))
ケーブル長	約0.95m
色	ベージュ (beige)、ココア (cocoa)
質量	8g (含ケーブル、除端子アダプター)
付属品	ウインドスクリーン×3、ワイヤメッシュキャップ×2、メイクアップカバー×3、モイスチャーシールド×3、ケーブルクリップ、AKG端子アダプター、マイクポーチ



(単位 : mm)

※仕様及び外観は予告なく変更されることがあります。
また、同一商品でも若干の個体差があることがあります。ご了承ください。

NOTE			TITLE			
			AKG イヤーフック・マイクロホン EC81 MD			
PAPER SIZE	SCALE	DATE	DESIGN	DRAWN	CHECK	DRAWING NO.
A4	1/2	'17.03.		N. Sasaki		