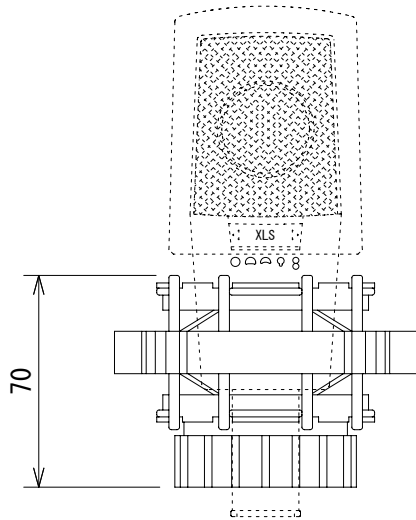
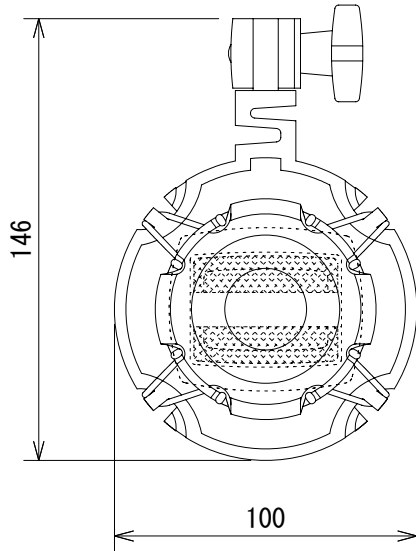
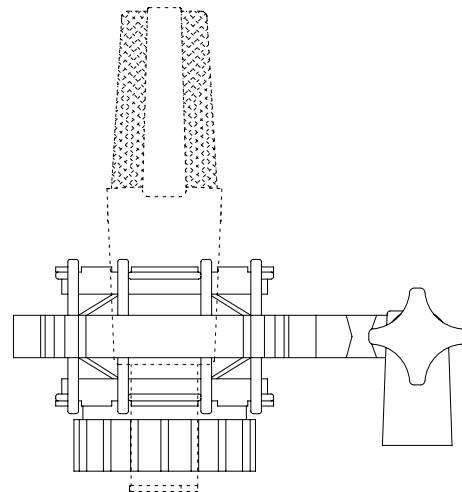


仕様

| | |
|------|--|
| 形式 | サスペンション付ホルダー |
| 寸法 | 100 (W) × 70 (H) × 146 (D) mm (突起は含まず) |
| 質量 | 約120g |
| 適合機種 | C451B、C414B-XLS、C414B-XLI1、C214、C4000B、C3000B、C2000B、C4500B-BC C480B、SE300B |



C414B-XLS取付け



3/8 → 5/8インチ変換ねじ付

(単位 : mm)

仕様および外観は予告なく変更されることがありますので、ご了承ください。

| | | | | | | |
|------------|-------|--------|-----------------------------|-----------|-------|-------------|
| NOTE | | | TITLE | | | |
| | | | AKG サスペンション付ホルダー H 85 | | | |
| PAPER SIZE | SCALE | DATE | DESIGN | DRAWN | CHECK | DRAWING NO. |
| A4 | 1/2.5 | 09.03. | | N. Sasaki | | |