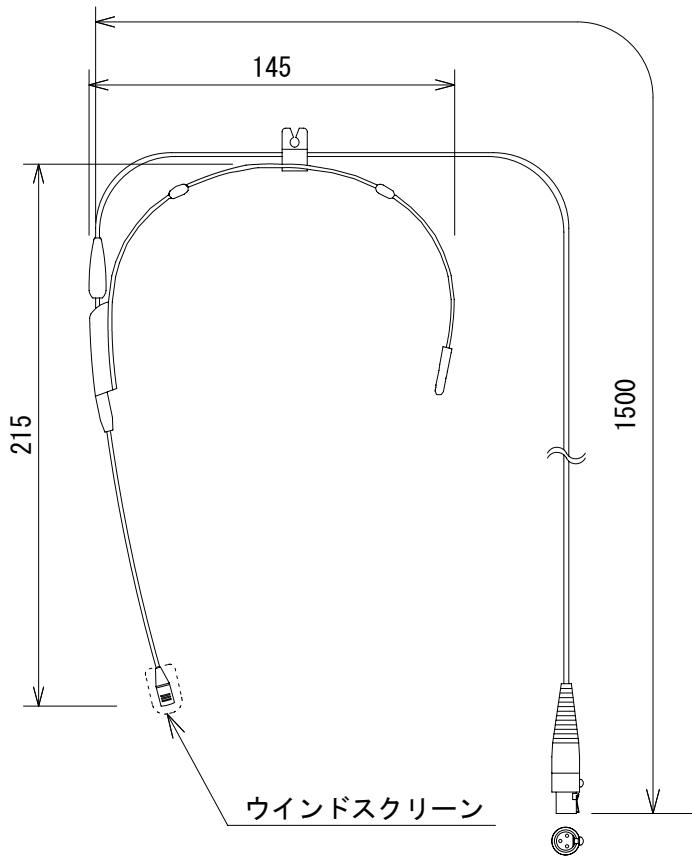


仕様

形式	コンデンサー型
指向特性	無指向性
周波数特性	20Hz~20kHz
開回路感度	-42dBV re 1V/Pa
最大音圧レベル	133dB SPL (THD 1%)
等価雑音レベル	26dB SPL (Aウェイト)
インピーダンス	3500Ω以下
コネクター	ミニXLR3ピン(メス)
ケーブル長	1500mm
電源	別売のAKGワイヤレスシステムのボディーパック型送信機に対応
寸法	145 (W) × 215 (D) mm (突起は含まず)
重量	約28g
付属品	プレゼンス・ブースター、ウインドスクリーン(W77/P)、モイスチャーシールド



(単位 : mm)

仕様および外観は予告なく変更されることがありますので、ご了承ください。

NOTE			TITLE			
			AKG ヘッドフォン・マイクロホン HC577L			
PAPER SIZE	SCALE	DATE	DESIGN	DRAWN	CHECK	DRAWING NO.
A4	1/3	'10.01.		N. Sasaki		