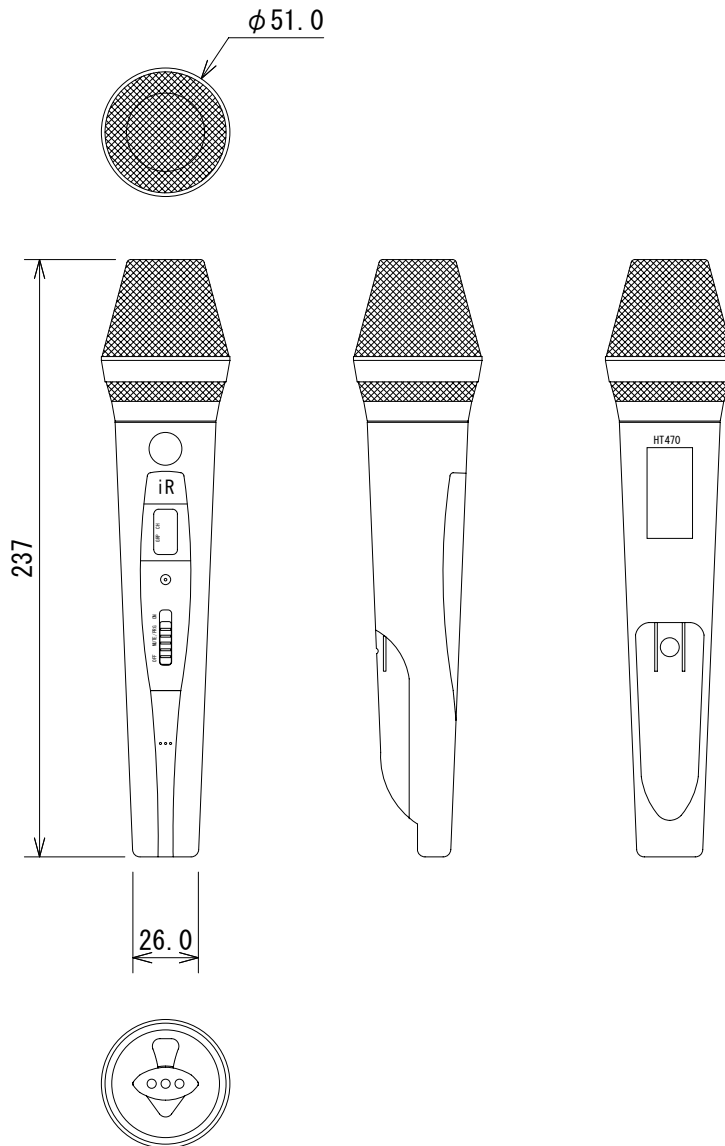


仕様

電波形式	F3E
搬送波周波数	806.125~809.750MHz
到達距離	約70m ※見通しのよい屋外で使用了した場合 ※使用環境により異なる
空中線電力	10mW
THD	0.3%以下
周波数特性	35Hz~20kHz(±3dB) ※システム全体の帯域幅はマイクロホンにより変動
アンテナ形式	内蔵式アンテナ
ゲイン調整	0dB(GAIN「LOW」設定時)、15.5dB(GAIN「HIGH」設定時)
電源	単3アルカリ乾電池×1または単3形ニッケル水素充電池×1または単3形リチウム乾電池×1
電池寿命	アルカリ乾電池：約7時間、ニッケル水素充電池：約8時間、リチウム乾電池：約14時間 ※使用環境により異なる
寸法(φ×全長)	51×237mm(除突起部) ※マイクヘッド含む
質量	HT470 D5：235g、HT470 C5：240g ※マイクヘッド含む、除電池



(単位：mm)

※仕様及び外観は予告なく変更されることがあります。
また、同一商品でも若干の個体差があることがあります。ご了承ください。

NOTE			TITLE			
			AKG			
			ハンドヘルド型送信機			
			HT470 D5 / HT470 C5			
PAPER SIZE	SCALE	DATE	DESIGN	DRAWN	CHECK	DRAWING NO.
A4	1/3	'13.02.		N. Sasaki		