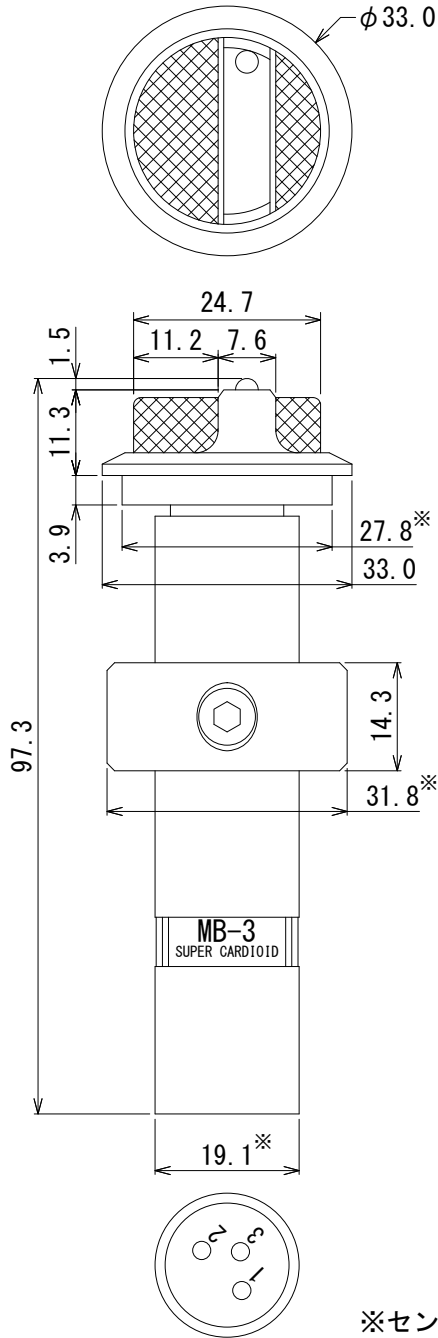


仕様

形式	コンデンサー型
指向特性	ハーフ・スーパーカーディオイド
周波数特性	50Hz~15kHz
開回路感度	-33dB re 1V/Pa
最大音圧レベル	120dB SPL (3% THD)
等価雑音レベル	22dB SPL (Aウェイト)
インピーダンス	150Ω
電源	ファンタム 12V~48V/4mA
端子	XLR (3P)
寸法 (φ×H)	33×97mm
質量	78g



(単位 : mm)

※仕様及び外観は予告なく変更されることがあります。
また、同一商品でも若干の個体差があることがあります。ご了承ください。

NOTE			TITLE			
			AKG (CROWN)			
			バウンダリー・マイクロホン			
			MB3			
PAPER SIZE	SCALE	DATE	DESIGN	DRAWN	CHECK	DRAWING NO.
A4	1/1	'17. 12.		N. Sasaki		