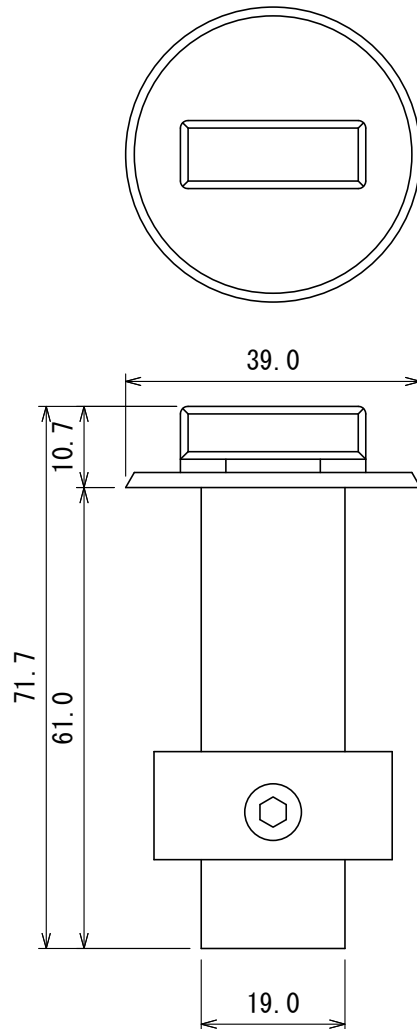


仕様

	PZM10	PZM10 LL
形式	コンデンサー型	
指向特性	半球型	
周波数特性	80Hz~20kHz	100Hz~20kHz
開回路感度	-52dB re 1V/Pa	+3dB re 1V/Pa
最大音圧レベル	120dB SPL (3% THD)	
等価雑音レベル	26dB SPL (Aウエイト)	
インピーダンス	240Ω	75Ω
電源	ファンタム 12V~48V/0.4mA	DC12V~24V/4.2mA
端子	XLR (3P)	先バラ
ケーブル長	-	0.3m
寸法 (φ×H)	39×72mm	
質量	74g	94g



(単位 : mm)

※仕様及び外観は予告なく変更されることがあります。
また、同一商品でも若干の個体差があることがあります。ご了承ください。

NOTE			TITLE			
			AKG (CROWN) バウンダリー・マイクロホン PZM10、PZM10 LL			
PAPER SIZE	SCALE	DATE	DESIGN	DRAWN	CHECK	DRAWING NO.
A4	1/1	'17. 12.		N. Sasaki		