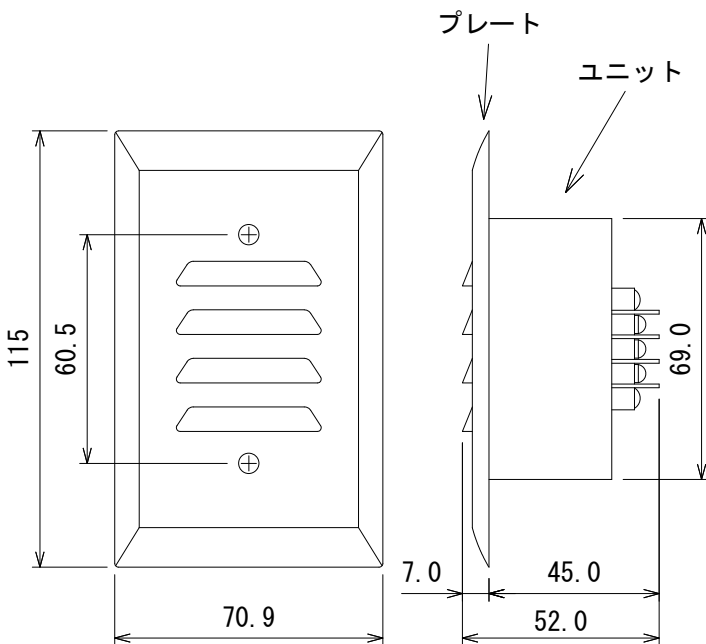
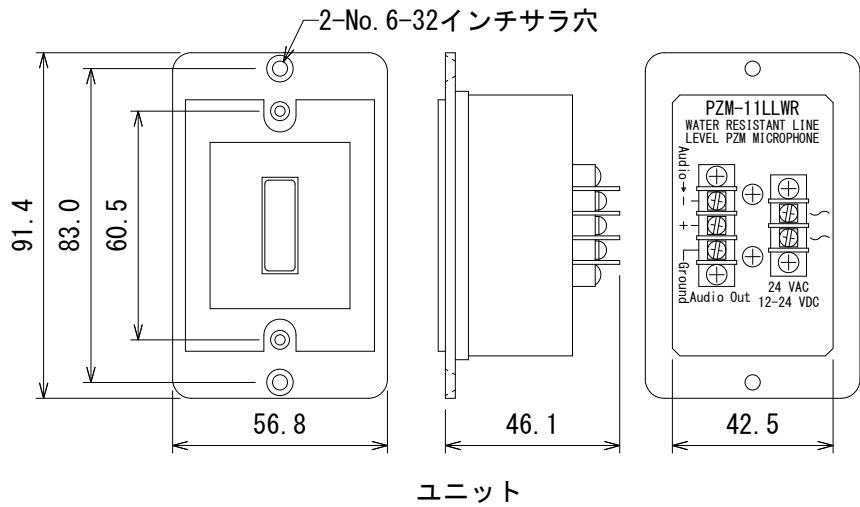


仕様

形式	コンデンサー型
指向特性	半球型
周波数特性	80Hz~10kHz
開回路感度	+3dB re 1V/Pa
最大音圧レベル	100dB SPL (3% THD)
等価雑音レベル	26dB SPL (Aウェイト)
インピーダンス	75Ω
電源	AC24VまたはDC12~24V/4mA
端子	ターミナル
寸法(W×H×D)	71×115×52mm
質量	71g



(単位 : mm)

※仕様及び外観は予告なく変更されることがあります。
また、同一商品でも若干の個体差があることがあります。ご了承ください。

NOTE			TITLE			
			AKG (CROWN)			
			バウンダリー・マイクロホン			
			PZM11 LL WR			
PAPER SIZE	SCALE	DATE	DESIGN	DRAWN	CHECK	DRAWING NO.
A4	1/2	'17. 12.		N. Sasaki		