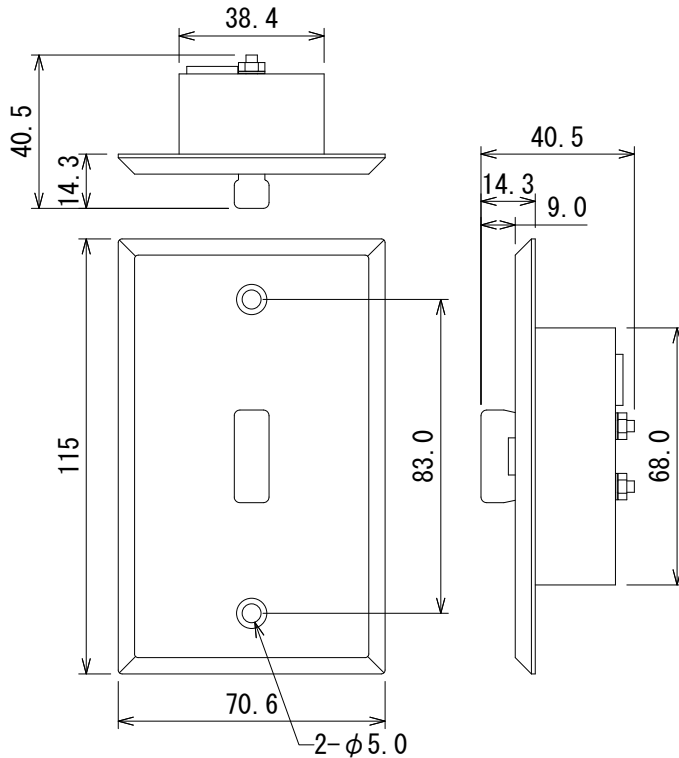


仕様

	PZM11	PZM11 LL
形式	コンデンサー型	
指向特性	半球型	
周波数特性	80Hz~10kHz	
開回路感度	-46dB re 1V/Pa	+3dB re 1V/Pa
最大音圧レベル	120dB SPL (3% THD)	100dB SPL (3% THD)
等価雑音レベル	26dB SPL (Aウェイト)	
インピーダンス	225Ω	75Ω
電源	ファンタム 12V~48V/0.4mA	AC24VまたはDC12V~24V/4mA
端子	ターミナル	
寸法(W×H×D)	71×115×41mm	
質量	71g	



(単位：mm)

※仕様及び外観は予告なく変更されることがあります。  
また、同一商品でも若干の個体差があることがあります。ご了承ください。

NOTE			TITLE			
			AKG (CROWN)			
			バウンダリー・マイクロホン			
			PZM11、PZM11 LL			
PAPER SIZE	SCALE	DATE	DESIGN	DRAWN	CHECK	DRAWING NO.
A4	1/2	'17. 12.		N. Sasaki		