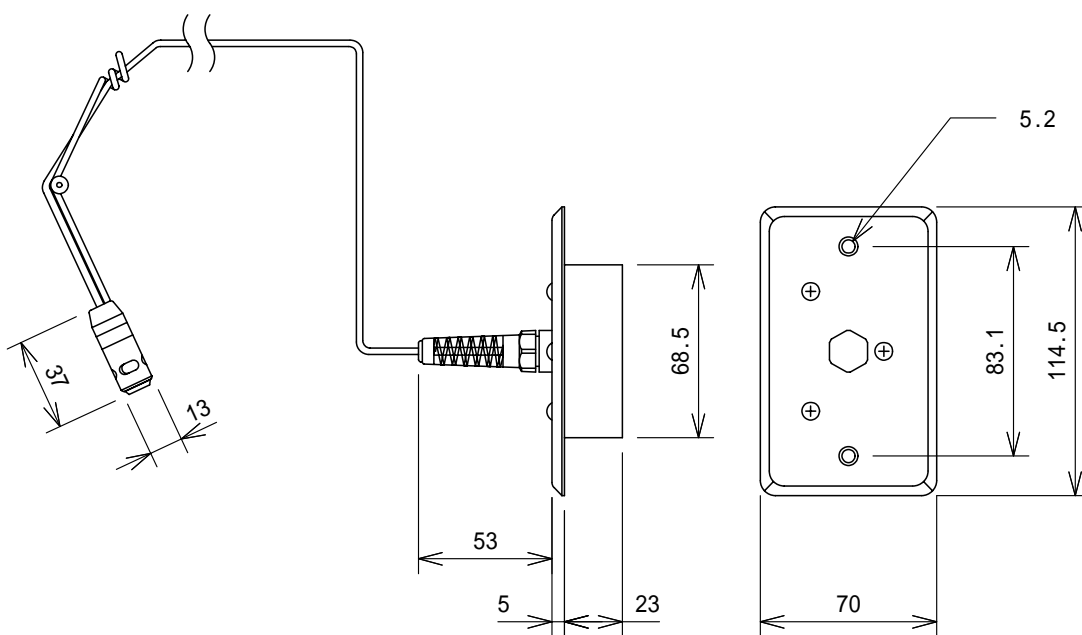


仕様

形式	エレクトレット・コンデンサー
指向特性	スーパーカーディオイド
周波数特性	40Hz ~ 20kHz
開回路感度	-37.5dB re 1V/Pa
インピーダンス	150
等価雑音レベル	28dB SPL(Aウエイト)
最大音圧レベル	120dB SPL(3%THD)
電源	ファンタム12V ~ 48V/1.1mA
色	黒(CM-30) 白(CM-30W)
寸法	直径13mm × 長37mm(マイク部のみ)
重量	約113g(回路モジュールを除く)



(単位 : mm)

NOTE			TITLE			
			Amcron オーバーヘッド・マイキング用 CM-30, CM-30W			
図面サイズ	SCALE	DATE	DESIGN	DRAWN	CHECK	DRAWING NO.
A4	1/3	'94.09.		N.SASAKI		