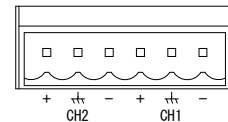


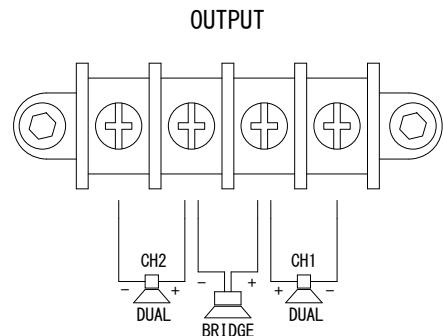
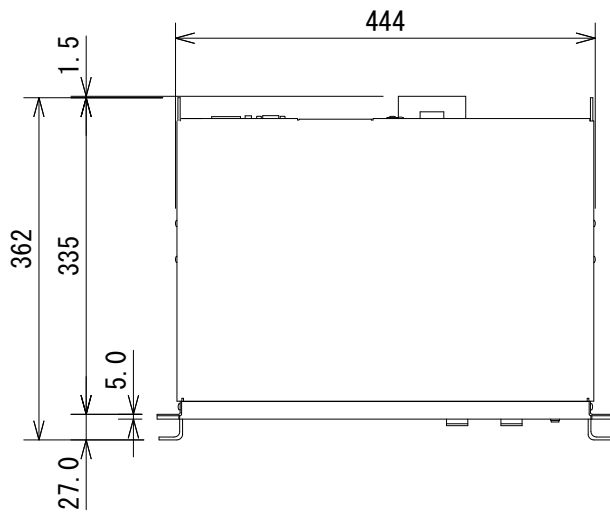
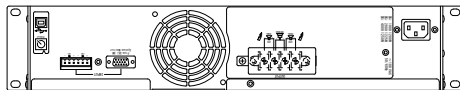
仕様

チャンネル数	2	
チャンネル出力 (THD 0.5%)	2Ω	1,000W+1,000W ※
	4Ω	800W+800W
	8Ω	475W+475W
ブリッジモノ出力 (THD 0.5%)	4Ω	2,000W ※
	8Ω	1,600W
周波数特性 (20Hz~20kHz、1W、4Ω)	+0/-1dB	
SN比 (8Ω、1kHz、Aウェイト)	100dB	
ダンピングファクター (20Hz~400Hz、8Ω)	500以上	
アナログ入力	インピーダンス	20kΩ (バランス)、10kΩ (アンバランス)
	感度 (8Ω)	1.4V
出カコネクター	ねじ止め端子	
ネットワークコネクター	USB	
インジケータ	Ready、Signal、-20、-10、Clip、Thermal、Power	
電源	AC100V、50/60Hz	
消費電力 (1/8出力、ピンクノイズ、2Ω)	630W	
寸法 (W×H×D)	483×89×362mm (除突起部)	
質量	8.5kg	

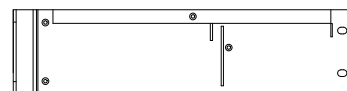
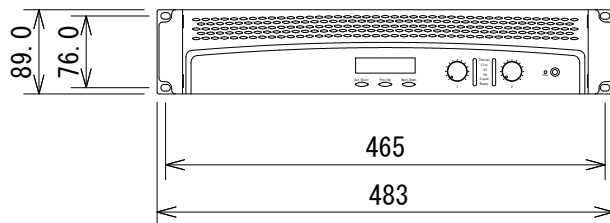
※ THD 1%



入力コネクター拡大図



出力コネクター拡大図



(単位: mm)

※仕様及び外観は予告なく変更されることがあります。  
また、同一商品でも若干の個体差があることがあります。ご了承ください。

NOTE			TITLE			
			AMCRON パワーアンプ DSi2000			
PAPER SIZE	SCALE	DATE	DESIGN	DRAWN	CHECK	DRAWING NO.
A4	1/8	'15.01.		N. Sasaki		