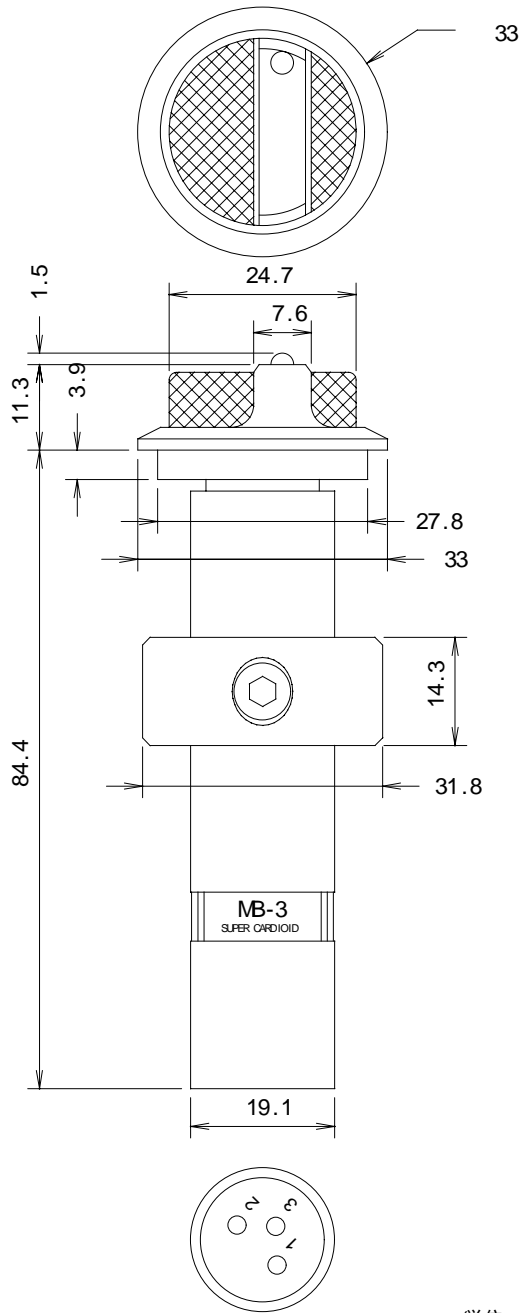


仕様

形式	エレクトレット・コンデンサ
指向特性	ハーフ・スーパーカーディオイド
周波数特性	50Hz~ 15kHz
インピーダンス	150
開回路感度	-33dB re 1V/Pa
等価雑音レベル	22dB SPL (Aウエイト)
最大音圧レベル	120dB SPL (3%THD)
電源	ファンタム 12~ 48V/4mA
コネクタ	XLRオス (XLR3-120相当品)
色	黒
寸法	33x 97.3 (D)mm 卓上部寸法 : 33mm (直径)× 12.8mm (高さ)
重量	約 78g



(単位 : mm)

NOTE		TITLE				
		AVCRON				
		MB-3				
図面サイズ	SCALE	DATE	DESIGN	DRAWN	CHECK	DRAWING NO.
A4	1/1	'99.1.		N.Sasaki		