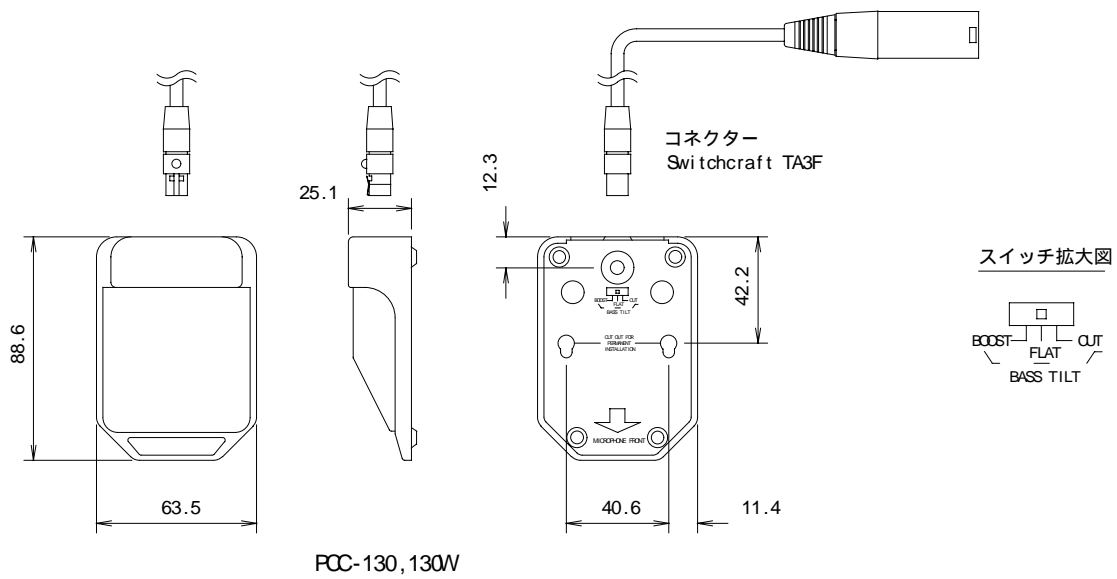
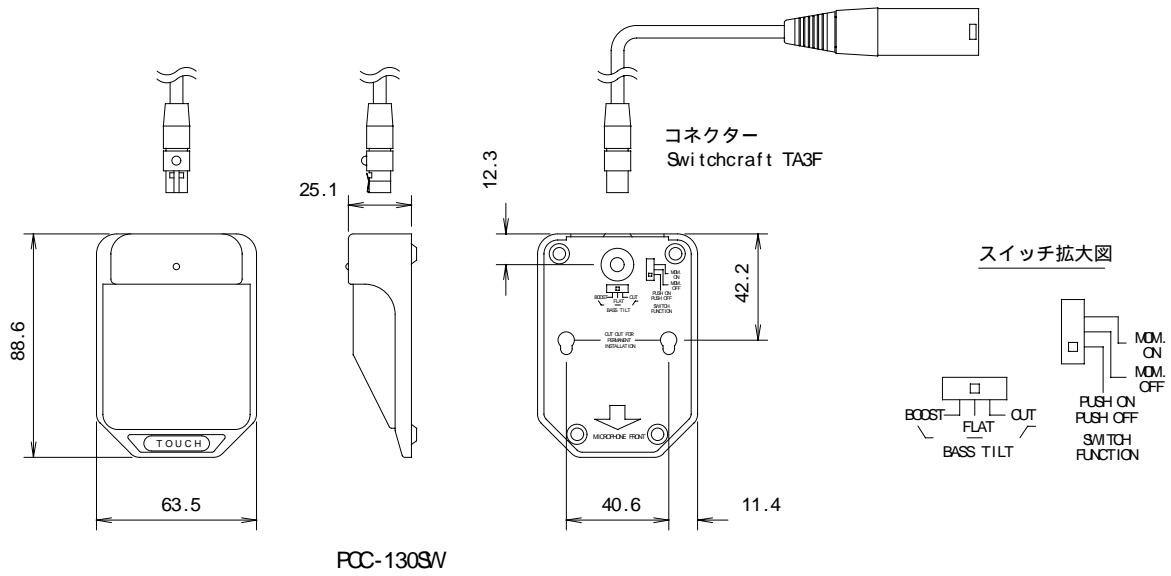


仕様

形式	エレクトレットコンデンサ
指向特性	ハーフ・カーディオイド
周波数特性	50Hz~ 20kHz
インピーダンス	150
開回路感度	-33dB re 1V/Pa
等価雑音レベル	22dB SPL(Aウエイト)
最大音圧レベル	120dB SPL(3%THD)
電源	FCC-130,FCC-130V:ファンタム 12V~ 48V/4mA FCC-130SV:ファンタム 12V~ 48V/6mA
コネクタ	Switchcraft TB3M (オプションでステレオフォンプラグが可能)
色	FCC-130,FCC-130SW:黒 FCC-130V:白
寸法	63.5(W)× 25.1(H)× 88.6(D)mm
重量	約 99g(ケーブル含まず)
付属品	XLR-3-120相当品 (オス, 2-HDT)コネクタ付ケーブル (4.5m)



(単位 : mm)

NOTE			TITLE			
			Amcron			
			フェーズ・コヒーレント・カーディオイド			
			FCC-130 & FCC-130V & FCC-130SW			
図面サイズ	SCALE	DATE	DESIGN	DRAWN	CHECK	DRAWING NO.
A4	1/3	'99.12.		N.Sasaki		