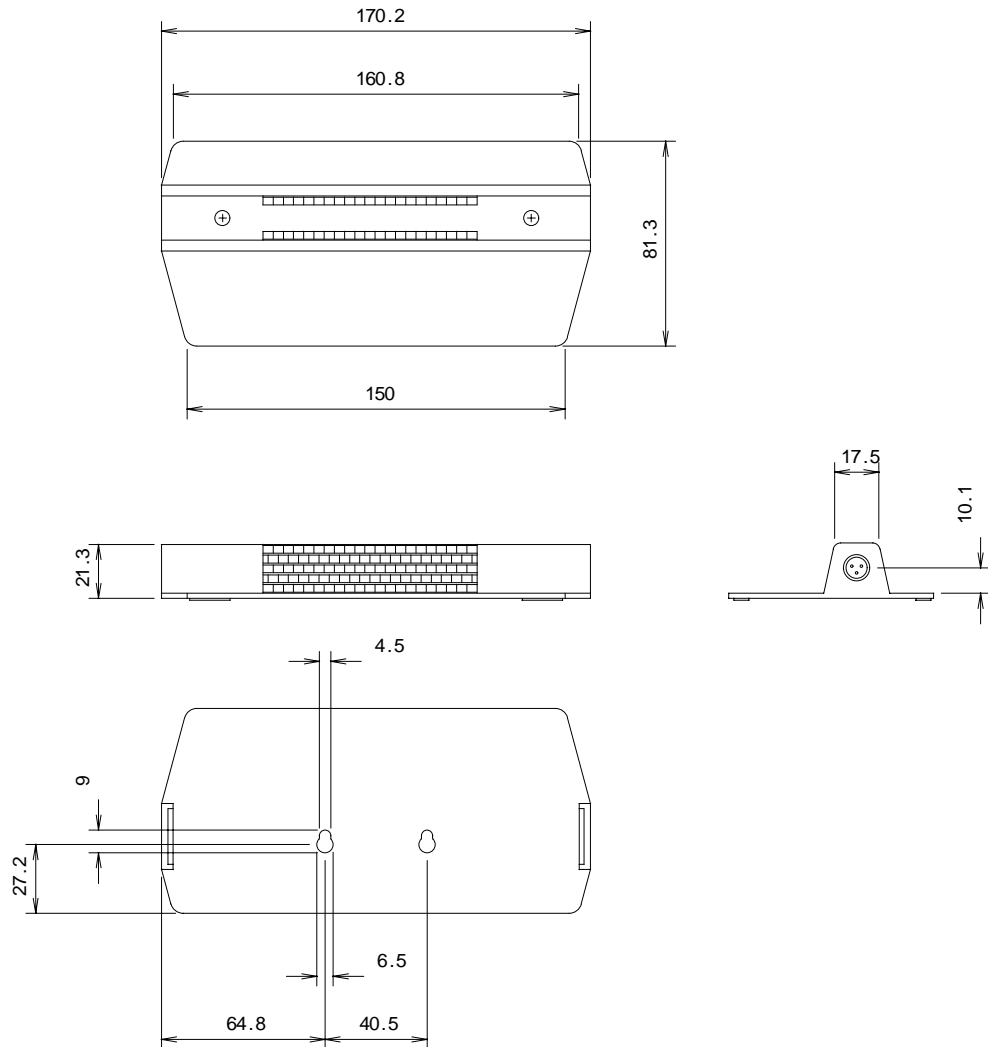


仕様

形式	エレクトレットコンデンサ
指向特性	ハーフ・スーパーカーディオイド
周波数特性	50Hz~ 18kHz
インピーダンス	150
開回路感度	-33dB re 1V/Pa
等価雑音レベル	22dB SPL(Aウエイト)
最大音圧レベル	120dB SPL(3%THD)
電源	ファンタム 12V~ 48V/4mA
コネクタ	Switchcraft TB3M
色	FCC-160 黒 FCC-160V オフホワイト
寸法	170.2(W)× 21.3(H)× 81.3(D)mm
重量	約 326g(ケーブル含まず)
付属品	XLR-3-120相当品 (オス, 2+HOT)コネクタ付ケーブル (4.5m)



(単位 : mm)

NOTE		TITLE				
		Amcron フェーズ・コヒーレント・カーディオイド FCC-160 & FCC-160V				
図面サイズ	SCALE	DATE	DESIGN	DRAWN	CHECK	DRAWING NO.
A4	1/3	'94.01.		N.Sasaki		