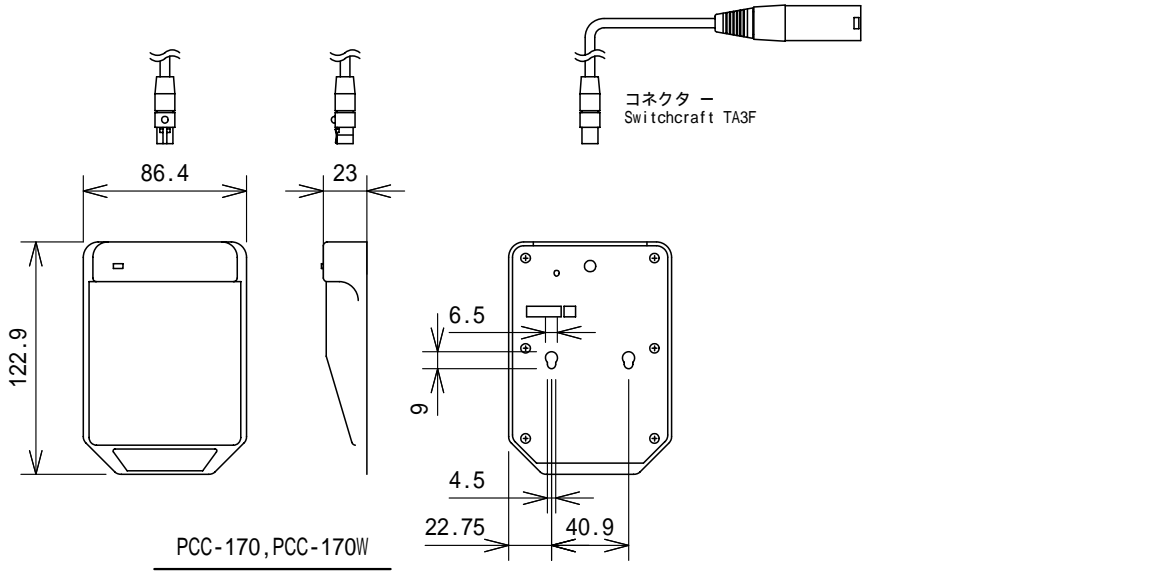
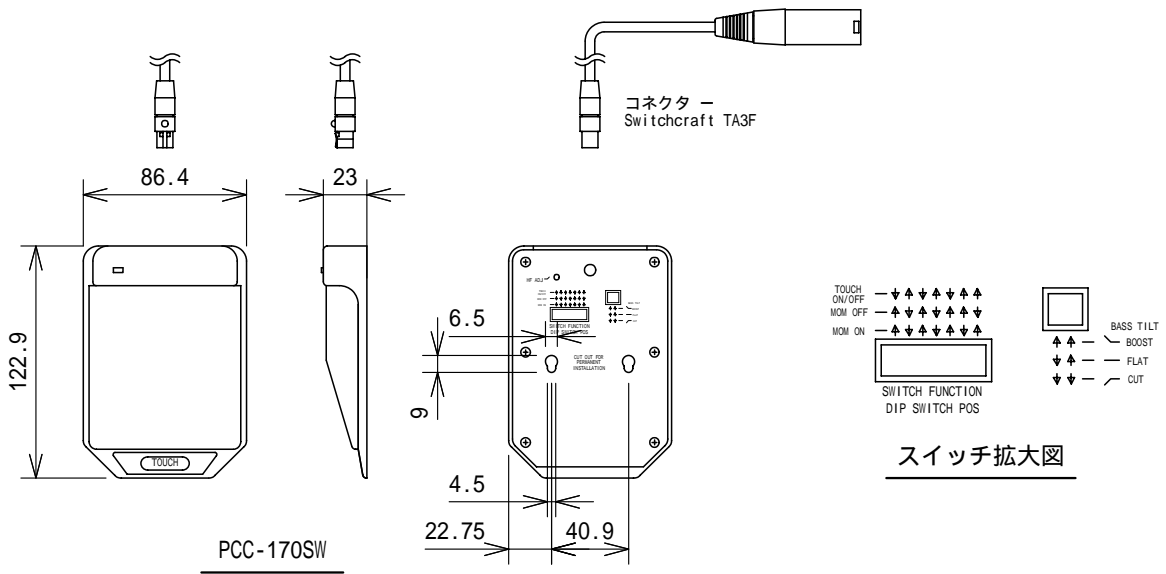


仕様

形式	エレクトレットコンデンサ
指向特性	ハーフ・スーパーカーディオイド
周波数特性	50Hz ~ 20kHz
インピーダンス	150
開回路感度	-33dB re 1V/Pa
等価雑音レベル	22dB SPL(Aウエイト)
最大音圧レベル	120dB SPL(3%THD)
電源	PCC-170, PCC-170W, PCC-170SW: ファンタム 12V ~ 48V/4mA
コネクタ	Switchcraft TB3M (オプションでステレオフォンプラグが可能)
色	PCC-170, PCC-170SW: 黒 PCC-170W: 白
寸法	86.4(W) × 23(H) × 122.9(D)mm
重量	約170g(ケーブル含まず)
付属品	XLR-3-12C相当品(オス, 2-HOT)コネクタ 付ケーブル(4.5m)



(単位 : mm)

NOTE			TITLE			
			Amcron			
			フェーズ・コヒーレント・カーディオイド			
			PCC-170, PCC-170W, PCC-170SW			
図面サイズ	SCALE	DATE	DESIGN	DRAWN	CHECK	DRAWING NO.
A4	1/4	'00.11.				