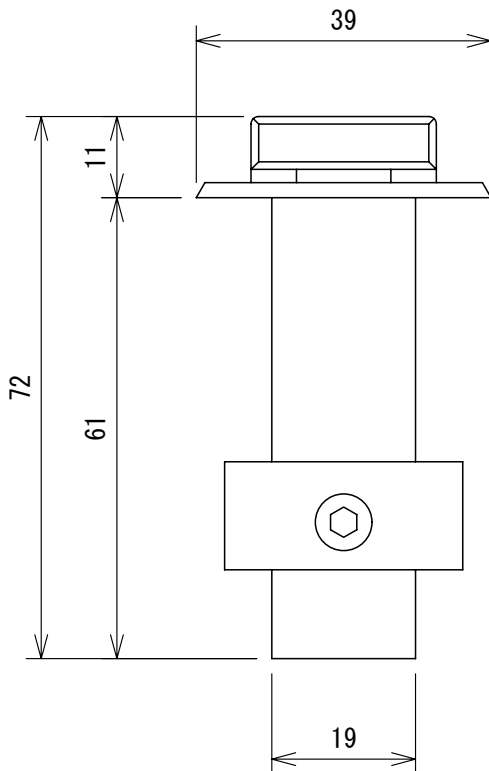
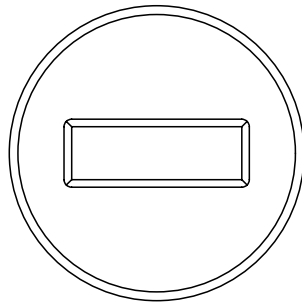


仕様

形式	エレクトレットコンデンサ
指向特性	半球型
周波数特性	80Hz~20kHz
インピーダンス	240Ω
開回路感度	-52dB re 1V/Pa
等価雑音レベル	26dB SPL (Aウエイト)
最大音圧レベル	120dB SPL (3%THD)
電源	ファンタム12V~48V/0.4mA
コネクタ	XLR-3-32相当品 (オス, 2-HOT)
色	白
寸法	φ39(直径) × 72(H)mm
重量	約74g



(単位 : mm)

NOTE			TITLE			
			Amcron プレッシャー・ゾーン・マイクロホン PZM-10			
図面サイズ	SCALE	DATE	DESIGN	DRAWN	CHECK	DRAWING NO.
A4	1/3	'01.08.				