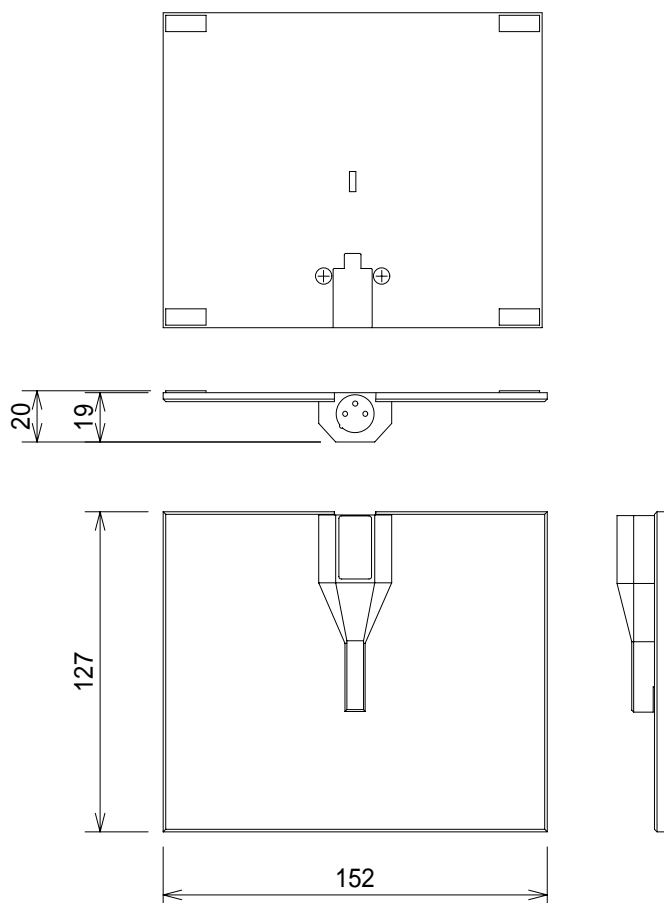


仕様

形式	エレクトレットコンデンサ
指向特性	半球型
周波数特性	20Hz ~ 20kHz
インピーダンス	240
開回路感度	-43dB re 1V/Pa
等価雑音レベル	20dB SPL (Aウエイト)
最大音圧レベル	150dB SPL (3%THD)
電源	ファンタム 12V ~ 48V/1.1mA
コネクタ	XLR-3-32相当品 (オス, 2-HOT)
色	黒
寸法	152(W) × 19(H) × 127(D)mm
重量	約184g
付属品	ウィンドウスクリーン



(単位：mm)

仕様および外観は予告なく変更されることがありますので、ご了承ください。

NOTE			TITLE			
			Amcron プレッシャー・ゾーン・マイクロホン PZM-30D			
PAPER SIZE	SCALE	DATE	DESIGN	DRAWN	CHECK	DRAWING NO.
A4	1/3	'94.01.		N.Sasaki		