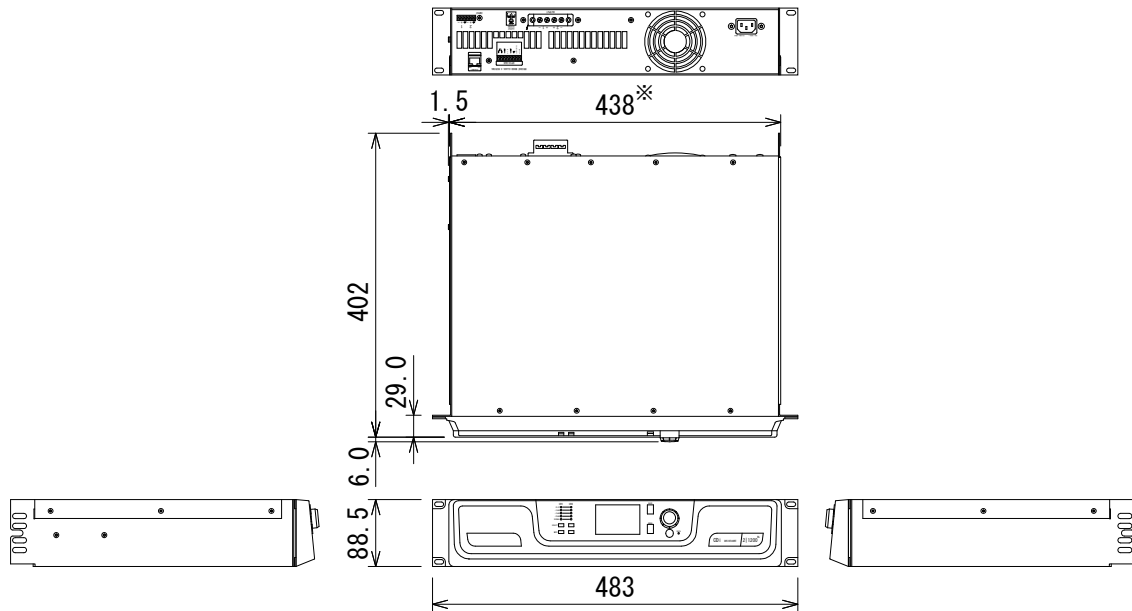


仕様

チャンネル数		2
チャンネル出力 (1kHz)	2Ω	850W×2
	4Ω	1,200W×2
	8Ω	1,200W×2
	16Ω	600W×2
	70V	1,200W×2
	100V	1,200W×2
ブリッジモノ出力 (1kHz)	4Ω	1,200W
	8Ω	2,400W
	16Ω	2,400W
	140V	2,400W
	200V	2,400W
周波数特性 (20Hz~20kHz、8Ω)		±0.25dB
SN比 (20Hz~20kHz) アナログ入力		104dB以上
THD (20Hz~20kHz)		0.35%以下
IMD (60Hz、7kHz、4:1)		0.35%以下
ダンピングファクター (20~100Hz)		1,000以上
アナログ入力	インピーダンス	20kΩ (バランス)、10kΩ (アンバランス)
	感度	1.0V (8Ω)、1.4V (70V)、2.0V (100V) (34dB Gain Mode)
	最大レベル	+20dBu (Low Amp Gain Mode)
出力コネクタ		ねじ止め端子
インジケータ		Signal、-20、-15、-10、Clip、Power、Data
電源		AC100V、50/60Hz
消費電力 (1/8出力、ピンクノイズ、2Ω)		360W
寸法 (W×H×D)		483×89×402mm (除突起部)
質量		7.4kg
付属品		6ピン・ユーロブロックコネクタ(入力端子用)×2、8ピン・ユーロブロックコネクタ(GPIO/AUX端子用)、Yプラグ(出力端子用)×5、背面サポート金具(金具×2、ねじ×10)、電源コード、和文取扱説明書、Audio Architect ユーザーガイド、NetSetter ユーザーガイド



※センター振り分け

(単位 : mm)

※仕様及び外観は予告なく変更されることがあります。
また、同一商品でも若干の個体差があることがあります。ご了承ください。

NOTE			TITLE			
			CROWN パワーアンプ CDi 2 1200			
PAPER SIZE	SCALE	DATE	DESIGN	DRAWN	CHECK	DRAWING NO.
A4	1/10	'18.08.		N. Sasaki		