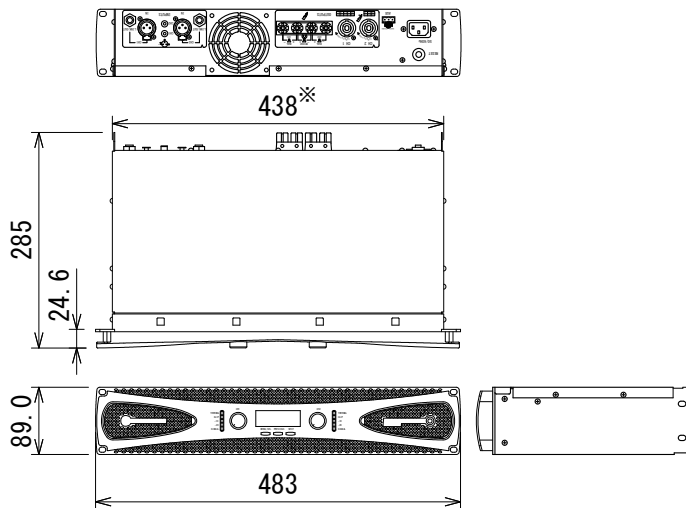


仕様		XLS2002	XLS2502
チャンネル数		2	2
チャンネル出力 (1kHz、THD 0.5%)	2Ω	1,050W+1,050W	1,200W+1,200W
	4Ω	650W+650W	775W+775W
	8Ω	375W+375W	440W+440W
ブリッジモノ出力 (1kHz、THD 0.5%)	4Ω	2,100W	2,400W
	8Ω	1,300W	1,550W
周波数特性 (20Hz~20kHz、1W)		+0dB、-1dB	
SN比 (8Ω、Aウェイト) ※		103dB以上	
THD		0.5%以下	
IMD (60Hz、7kHz、4:1)		0.3%以下	
ダンピングファクター (10~400Hz、8Ω)		200以上	
アナログ入力	インピーダンス	20kΩ (バランス)、10kΩ (アンバランス)	
	入力感度	1.4V、0.775V	
出力コネクタ		4Pスピコン×2、バインディングポスト	
インジケータ		Signal、-20、-10、Clip、Thermal、Power	
電源		AC100V、50/60Hz	
消費電力 (1/8出力、ピンクノイズ、2Ω)		350W	370W
寸法 (W×H×D)		483×89×285mm	
質量		5kg	
付属品		電源コード、和文取扱説明書	

※入力感度1.4V設定時。



※センター振り分け

(単位：mm)

※仕様及び外観は予告なく変更されることがあります。  
また、同一商品でも若干の個体差があることがあります。ご了承ください。

NOTE			TITLE			
			CROWN (AMCRON) パワーアンプ XLS2002、XLS2502			
PAPER SIZE	SCALE	DATE	DESIGN	DRAWN	CHECK	DRAWING NO.
A4	1/10	'17.10.		N. Sasaki		