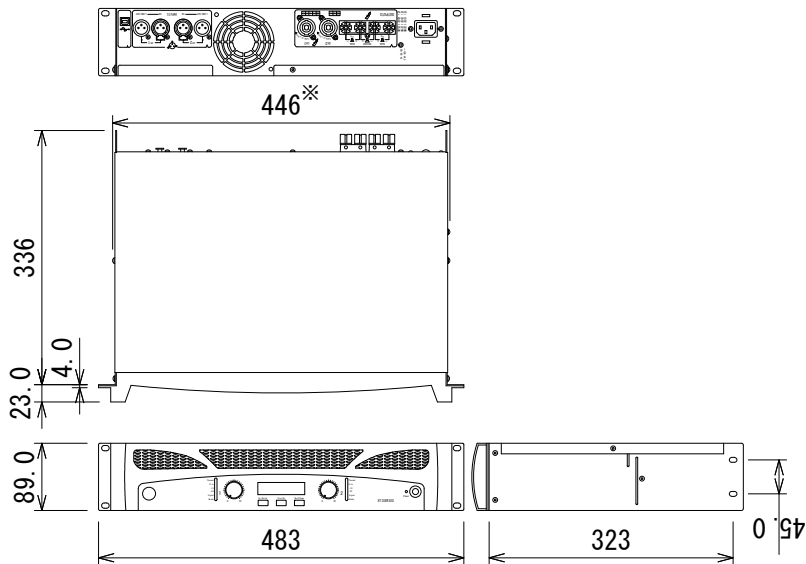


仕様		XTi1002	XTi2002	XTi4002
チャンネル数		2	2	2
チャンネル出力 (1kHz、THD 0.5%)	2Ω	—	1,000W+1,000W ※	1,600W+1,600W ※
	4Ω	500W+500W	800W+800W	1,200W+1,200W
	8Ω	275W+275W	450W+450W	650W+650W
ブリッジモノ出力 (1kHz、THD 0.5%)	4Ω	—	2,000W ※	3,200W ※
	8Ω	1,000W	1,600W	2,400W
周波数特性 (20Hz~20kHz、1W、4Ω)			+0/-1dB	
SN比 (8Ω、1kHz、Aウェイト)			100dB	
ダンピングファクター (10~400Hz、8Ω)			500以上	
アナログ入力	インピーダンス	20kΩ (バランス)、10kΩ (アンバランス)		
	感度	1.4V		
	最大レベル	+22dBu		
出力コネクタ		4Pスピコン×2、バインディングポスト		
ネットワークコネクタ		USB		
インジケータ		Ready、Signal、-20、-10、Clip、Thermal、Power		
電源		AC100V、50/60Hz		
消費電力 (1/8出力、ピンクノイズ)		460W (4Ω)	650W (2Ω)	1,100W (2Ω)
寸法 (W×H×D)		483×89×359mm (除突起部)		
質量		9kg		

※ THD 1%



※センター振り分け

(単位 : mm)

※仕様及び外観は予告なく変更されることがあります。
また、同一商品でも若干の個体差があることがあります。ご了承ください。

NOTE			TITLE			
			CROWN (AMCRON)			
			パワーアンプ			
			XTi1002、XTi2002、XTi4002			
PAPER SIZE	SCALE	DATE	DESIGN	DRAWN	CHECK	DRAWING NO.
A4	1/10	'17. 10.		N. Sasaki		