

チャンネルストリップ

676

取扱説明書

お買い上げいただき、誠にありがとうございます。

安全に正しくお使いいただくために、ご使用前にこの取扱説明書を必ずお読みください。

この取扱説明書は、お読みになった後も、いつでも見られるところに保管してください。

目次

安全上のご注意	P.2
使用上のご注意	P.3
梱包内容の確認	P.3
各部の名称と機能	P.4
修理について	P.6
ブロックダイアグラム	P.7
仕様	P.8

安全上のご注意

取扱説明書には、お使いになる方や他の方への危害と財産の損害を未然に防ぎ、安全に正しくお使いいただくために、重要な内容を記載しています。以下の注意事項をよくお読みの上、正しくお使いください。

注意事項は危険や損害の大きさと切迫の程度を明示するために、誤った扱いをすると生じることが想定される内容を次の定義のように「警告」「注意」の二つに区分しています。



警告

この表示を無視して誤った取り扱いをすると、死亡または重傷を負う可能性が想定される内容です。



注意

この表示を無視して誤った取り扱いをすると、傷害を負う可能性または物的損害が発生する可能性が想定される内容です。



警告

- AC100V 50/60Hz の電源で使用してください。これ以外の電源では、火災や感電の原因となります。
- 必ず専用の電源コードを使用してください。これ以外のものを使用すると火災の原因となります。また、付属の電源コードをほかの製品に使用しないでください。
- 電源コードの上に重い物をのせたり、熱器具に近づけたり、無理に引っ張ったりしないでください。コードが破損して火災や感電の原因となります。電源コードが傷んだら（断線や芯線の露出など）、直ちに使用を中止し販売店に交換をご依頼ください。
- 水に入れたり、ぬらさないでください。火災や感電の原因となります。
- 万一、落としたり筐体を破損した場合は、直ちに使用を中止し、修理を依頼してください。そのまま使用すると、火災の原因となります。
- 雷が鳴り出したら、金属部分や電源プラグに触れないでください。感電の恐れがあります。
- 煙がでる、異臭がする、水や異物が入った、破損した等の異常がある時は、ただちに電源プラグをコンセントから抜き、修理を依頼してください。異常状態のまま使用すると、火災や感電の原因となります。
- 分解や改造は行わないでください。お客様が保守できる部品は、内部にはありません。分解や改造は保証期間内でも保証の対象外となるばかりでなく、火災や感電の原因となります。
- 前面パネルおよび換気口は、場所によってはかなりの高温になります。やけどには十分注意してください。また、前面パネルおよび換気口に物を接触させたままにしておくと、変形や火災の恐れがあります。



注意

- 機器をラックに設置する時は、重量を支えるために全てのネジをしっかりと固定してください。落下すると、けがや器物を破損する原因となります。
- 不安定な場所に設置しないでください。落下によるけがの原因となります。
- 以下のような場所に設置しないでください。
 - ・直射日光の当たる場所
 - ・温度の特に高い場所、または低い場所
 - ・湿気の多い場所
 - ・ほこりの多い場所
 - ・振動の多い場所
- 電源プラグを抜くときに、電源コードを引っ張らないでください。コードが傷つき火災や感電の原因となります。
- ぬれた手で電源プラグを抜き差ししないでください。感電の原因となります。
- ご使用にならない時は、電源プラグをコンセントから抜いてください。火災の原因となることがあります。
- 配線は、電源コードを抜いてから説明書に従って正しく行ってください。電源コードを差し込んだまま配線すると、感電する恐れがあります。また、誤配線によるショート等は火災の原因となります。
- 機器の移動は、電源プラグをコンセントから抜き、他の機器との接続を全て外してから行ってください。
- 放熱のため、壁からは十分離して設置してください。また、換気口はふさがらないでください。火災の原因となります。
- 電源を入れる前に、音量を最小にしてください。突然大きな音が出て聴覚障害などの原因となります。

使用上のご注意

電源について

- ・ 本機と他の機器を接続する際は、必ず本機および接続する機器の音量を最小にした状態で電源を切ってから行ってください。本機や接続する機器の故障の原因となる場合があります。
- ・ 本機の電源を入れる際は、必ず全ての音量を最小にした状態で行ってください。機器の破損の恐れがあります。
- ・ ご使用の際には、できるだけアースを接続してください。アースを接続しないで使用すると、感電する恐れがあります。

設置について

- ・ 本機は ラックマウント専用 です。付属のねじを使用して、標準 19 インチ・ラックに取り付けてください。
- ・ 発熱の多い機器の真上や真下に設置しないでください。
- ・ ラック内部の温度が 35°C を超えないように注意してください。
- ・ 本機の近くにパワーアンプなどの大型トランスを持つ機器があると、ノイズやうなりが生じることがあります。その場合は、本機との向きや距離を変えてみてください。また、ノイズの原因となるネオンや蛍光灯からは十分に離してご使用ください。
- ・ テレビやラジオなどの電気製品の近くで使用しないでください。ノイズが生じたり、テレビ画面に色ムラが発生することがあります。
- ・ 携帯電話などの無線機器は、音声回路に悪影響を与えノイズの原因となります。本機から少し離して使用するか、もしくは電源を切ってください。
- ・ 放熱のため、壁からは十分離して設置してください。また、換気口はふさがらないでください。
- ・ 持ち運ぶ際は衝撃を与えないように十分注意してください。スイッチやつまみには特に注意してください。

お手入れについて

- ・ 本体のお手入れには、乾いた柔らかい布か、水を含ませた柔らかい布を使用してください。ベンジンやシンナー、洗剤、化学ぞうきんなどは絶対に使用しないでください。
- ・ 殺虫剤や揮発性のものをかけないでください。また、ゴムやビニール製品などを長時間接触させたままにしないでください。プラスチックの中に含まれる可塑剤の作用により、変質したり塗料がはげるなどの原因となります。

真空管について

- ・ 真空管はデリケートな部品ですので、落下などによる強い衝撃を与えると破損する恐れがあります。取り扱いには十分ご注意ください。
- ・ 真空管にかかる負荷を軽くするためには十分な暖気と放熱が必要です。電源をオンにしたら、音を出す前に少し間を置いて真空管を温めてください。また、一度電源をオフにして再び電源を入れるときは、しばらく間を置いて真空管を冷ましてください。電源のオン/オフを頻繁に繰り返すと、負荷が大きくなり、真空管の寿命が短くなります。

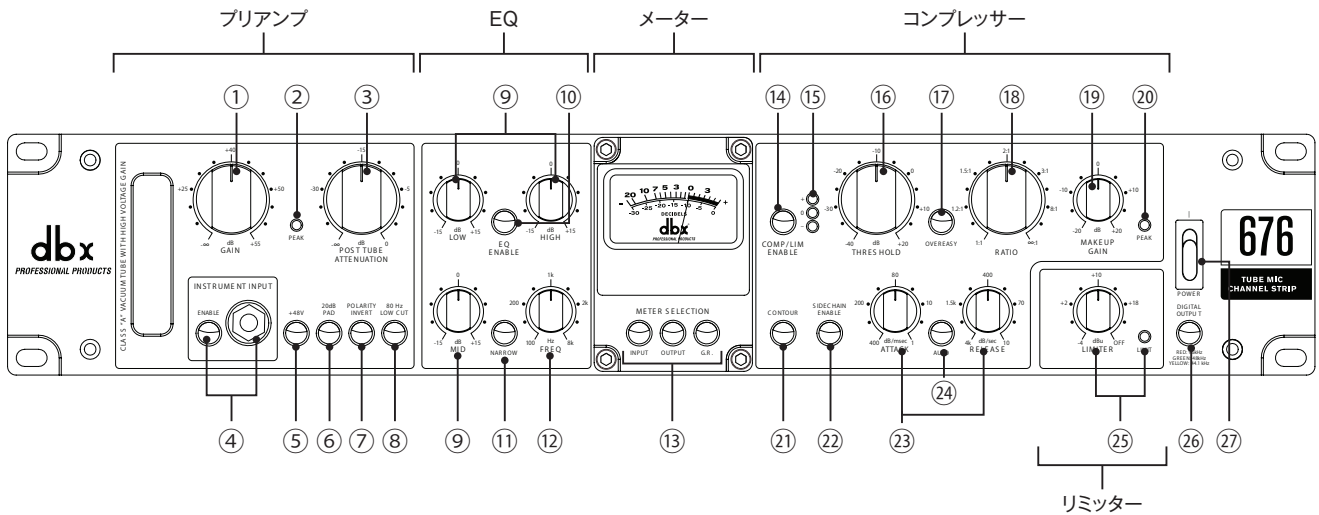
梱包内容の確認

パッケージに次の物が入っていることを確認してください。

- 本体
- 電源コード
- ラックマウントねじ(ねじ×4、ワッシャー×4)
- 和文取扱説明書
- 保証書

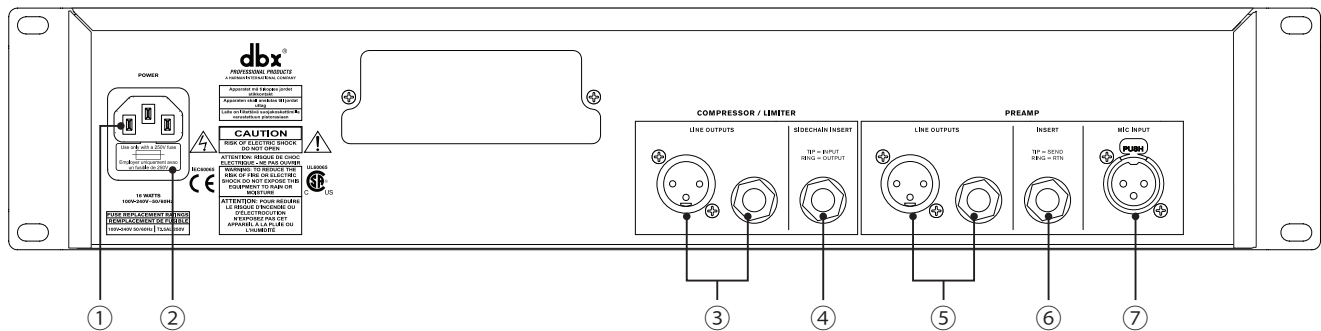
各部の名称と機能

前面パネル



セクション	番号	名称	機能
プリアンプ	1	GAIN	真空管の入力ゲインを設定するつまみです。値が低いほどクリーントーンに近づきます。
	2	PEAK	真空管が飽和、またはプリアンプ/EQ後の信号がクリップに近づくると点灯するLEDです。
	3	POST TUBE ATTENUATION	真空管の後の減衰量を調整するつまみです。このつまみは12時の位置を基準にご使用ください。
	4	INSTRUMENT INPUT	楽器を入力するためのハイインピーダンス・アンバランス入力端子です。左側のENABLEスイッチでON/OFFができます。
	5	+48V	48Vファンタム電源供給のON/OFFスイッチです。
	6	20dB PAD	20dB PADのON/OFFスイッチです。マイクロホン入力信号を20dB減衰させます。
	7	POLARITY INVERT	マイクロホン入力信号の極性を反転するスイッチです。
	8	80Hz LOW CUT	ハイパスフィルター(12dB/oct)のON/OFFスイッチです。
EQ	9	EQ(LOW/HIGH/MID)	各帯域のEQを調整するつまみです。
	10	EQ ENABLE	EQのON/OFFスイッチです。
	11	NARROW	中域フィルターの中心周波数の幅(Q)を狭くするスイッチです。
メーター	12	FREQ	中域フィルターの中心周波数を調整するつまみです。
	13	METER SELECTION	VUメーターに表示する値を選択するスイッチです。INPUT:入力レベル、OUTPUT:出力レベル、G.R.:コンプレッサー/リミッターで適用されたゲインの減衰量
コンプレッサー	14	COMP/LIM ENABLE	コンプレッサー/リミッターのON/OFFスイッチです。
	15	+ / 0 / -	コンプレッサーのスレッシュホールド値に対する入力信号レベルを表示するLEDです。+:入力レベルがスレッシュホールド値を超えているので、コンプレッサーを適用します。0:入力レベルがスレッシュホールド値に近づいています。 -:入力レベルがスレッシュホールド値を下回っているため、コンプレッサーを適用しません。
	16	THRESHOLD	コンプレッサーのスレッシュホールド値を設定するつまみです。
	17	OVEREASY	OverEasyモードをON/OFFするスイッチです。OverEasyモードをOFFにすると、ハード・ニーモードとなります。
	18	RATIO	コンプレッサーの信号圧縮量を設定するつまみです。
	19	MAKEUP GAIN	コンプレッサー後、リミッター前のゲインを調整するつまみです。
	20	PEAK	VUメーターで表示する項目 (INPUTまたはOUTPUT) の、信号がクリップに近づくると点灯します。VUメーターがG.R.に設定されている場合は動作しません。
	21	CONTOUR	180Hz付近のハイパスフィルターを適用するスイッチです。
22	SIDE CHAIN ENABLE	背面パネルにあるSIDE CHAIN INSERT端子のON/OFFスイッチです。	
リミッター	23	ATTACK/RELEASE	コンプレッサーのアタック/リリース時間を調整するつまみです。
	24	AUTO	コンプレッサーのオート機能のON/OFFスイッチです。ONにするとATTACK/RELEASEの設定を無視して自動調整します。
リミッター	25	LIMITER	リミッターのスレッシュホールド値を調整するつまみです。リミッターが作動すると右側のLEDが点灯します。
	26	DIGITAL OUTPUT	今後の機能拡張のために使用します。現在は使用しません。
	27	POWER	電源のON/OFFスイッチです。

背面パネル



番号	名称	機能
1	POWER	電源コードを接続する端子です。
2	Fuse	ヒューズのスペースです。スペアヒューズも収納しています。
3	COMPRESSOR/LIMITER LINE OUTPUT	コンプレッサー/リミッター後の信号を出力する端子です。
4	COMPRESSOR SIDECHAIN INSERT	コンプレッサーのサイドチェイン・インサート端子です。
5	PREAMP LINE OUTPUT	EQの後、コンプレッサー/リミッター前の信号を出力する端子です。
6	PREAMP INSERT	外部のプロセッサーなどを挿入するための入力端子です。挿入点はプリアンプセクションとEQセクションの間です。
7	PREAMP MIC INPUT	マイクロホン入力端子です。

修理について

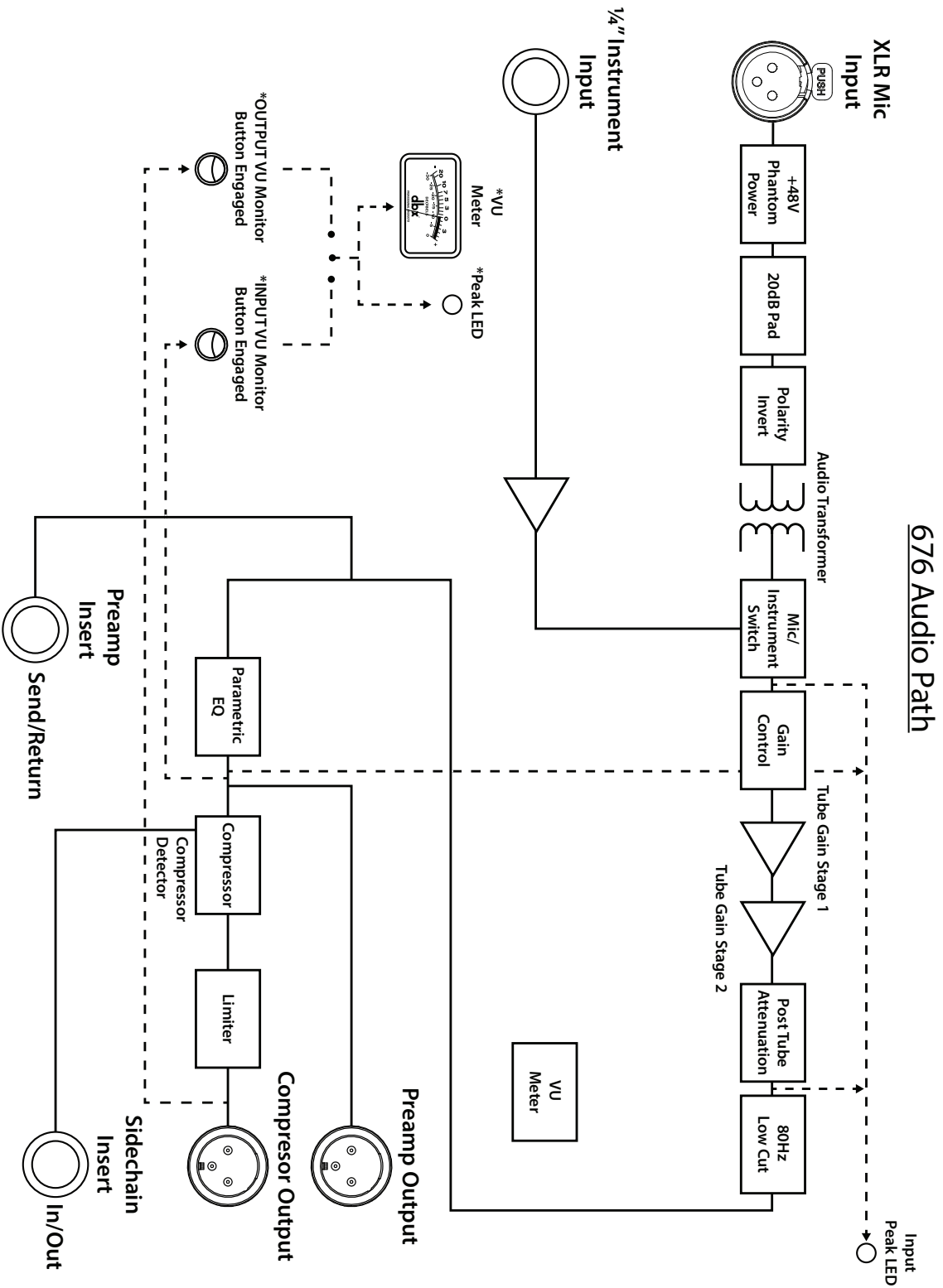
故障かなと思われる症状が出たときには、この取扱説明書をもう一度よくお読みになり接続や操作などをご確認ください。それでも改善されないときは、お買い上げの販売店までお問い合わせください。調整、修理致します。

真空管の交換について

真空管は消耗部品で、使用とともに性能が劣化します。劣化の進行度合いは、使用環境により大きく異なりますが、劣化そのものを避けることはできません。

真空管の交換には専門的な技術が必要です。交換はお買い上げの販売店にご依頼ください。真空管の交換は保証期間内でも、保証の対象外となります。

ブロックダイアグラム



*Note that if the G.R. VU meter option is selected, the VU meter will display gain reduction applied due to compression/limiting and the Peak LED will become inactive.

仕様

チャンネル数		1
マイクロホン入力	端子・形式	XLR、トランスバランス
	インピーダンス	1.9kΩ
	等価入力レベル	-123 dBu(150Ωソース、22Hz~22 kHz)
楽器入力	端子・形式	標準フォーンジャック(2P)、アンバランス
	インピーダンス	500kΩ
	最大レベル	+21 dBu
ライン出力(プリアンプ、コンプレッサー/リミッター)	端子・形式	XLR/標準フォーンジャック(3P)、サーボバランス
	インピーダンス	30Ω(バランス)、15Ω(アンバランス)
	最大レベル	+21 dBm(600Ω負荷)
プリアンプインサート	端子・形式	標準フォーンジャック(3P)、アンバランス
	インピーダンス	50Ω(send)、20kΩ(return)
コンプレッサーサイドチェーン	端子・形式	標準フォーンジャック(3P)、アンバランス
	インピーダンス	1kΩ(output)、50kΩ(input)
真空管	形式	12AU7A / ECC82
	グリッド	+250V DC
	ヒーター	+12V DC
イコライザー		Low:100Hz(シェルピング)、High:10kHz(シェルピング)、Mid:100Hz~8kHzスweep(ピーキング、Q=0.9/2.9切替)
コンプレッサー	スレッシュホールド/レシオ	-40dBu~+20dBu/1:1~∞:1、最大60dB
	アタック/リリース	Auto(プログラム)/Manual切替
	Make-upゲイン	-20dB~+20dB
リミッター(PeakPlus)	スレッシュホールド/レシオ	-4dBu~+22dBu(off)/∞:1
	アタック/リリース	プログラム
周波数特性(マイクロホン入力)		20Hz~50kHz、+0/-1 dB、40dBゲイン
THD+N(マイクロホン入力→ライン出力)		0.25%(0dBu、1kHz、40dBゲイン)
電源		100V、50/60Hz
消費電力		20W
寸法(W×H×D)		483×89×203mm
質量		3.7kg
付属品		ラックマウントねじ(ねじ×4、ワッシャー×4)、電源コード、和文取扱説明書

この取扱説明書に記載されている商品名、会社名等は、その会社の登録商標または商標です。

HIBINO

http://www.hibino.co.jp/
E-mail: proaudiosales@hibino.co.jp

ヒビノ株式会社 ヒビノプロオーディオセールス Div.

営業部
〒108-0075 東京都港区港南3-5-12
TEL: 03-5783-3110 FAX: 03-5783-3111
札幌オフィス
〒063-0813 北海道札幌市西区琴似三条1-1-20
TEL: 011-640-6770 FAX: 011-640-6776

大阪ランチ
〒564-0051 大阪府吹田市豊津町18-8
TEL: 06-6339-3890 FAX: 06-6339-3891
名古屋オフィス
〒450-0003 愛知県名古屋市中村区名駅南3-4-26
TEL: 052-589-2712 FAX: 052-589-2719

福岡ランチ
〒812-0041 福岡県福岡市博多区吉塚4-14-6
TEL: 092-611-5500 FAX: 092-611-5509