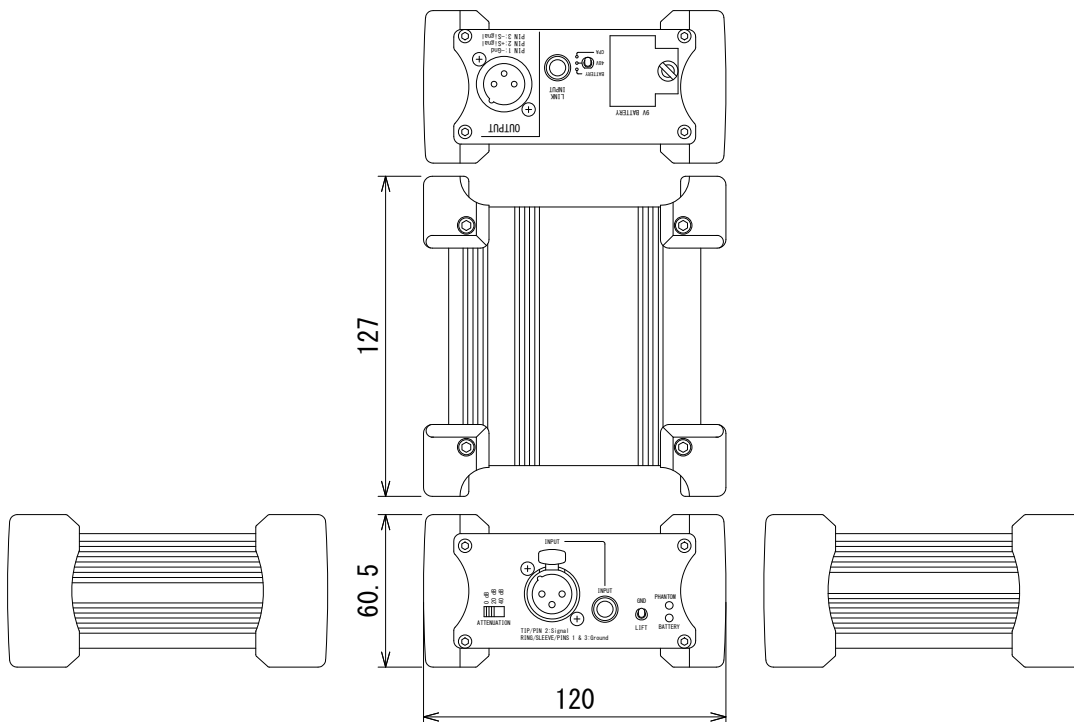


仕様

音声入力	チャンネル数	1	
	端子	XLR(アンバランス)または標準フォーン(3Pアンバランス)	
	インピーダンス	250kΩ以上	
	最大レベル	+12dBu(パッドOFF)	
	パッド	0/-20/-40dB	
音声出力	メイン	チャンネル数	1
		端子	XLR(バランス)
		インピーダンス	600Ω以上
		最大レベル	+12dBu
	スルー	チャンネル数	1
		端子	標準フォーン(3Pアンバランス)
周波数特性	10Hz~70kHz(+0dB/-3dB)		
THD+N	0.005%以下@1kHz(0dBu)		
電源	ファンタムDC18~48Vまたは9V乾電池		
寸法(W×H×D)	120×61×127mm		
質量	474g		



(単位 : mm)

※仕様及び外観は予告なく変更されることがあります。
また、同一商品でも若干の個体差があることがあります。ご了承ください。

NOTE			TITLE			
			dbx ダイレクトボックス di1			
PAPER SIZE	SCALE	DATE	DESIGN	DRAWN	CHECK	DRAWING NO.
A4	1/3	'18.01.		N. Sasaki		