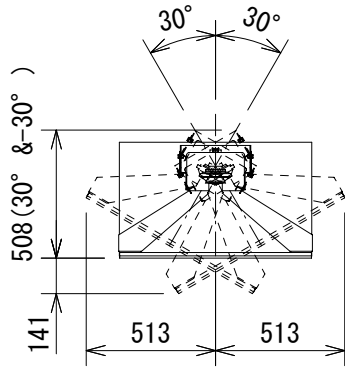
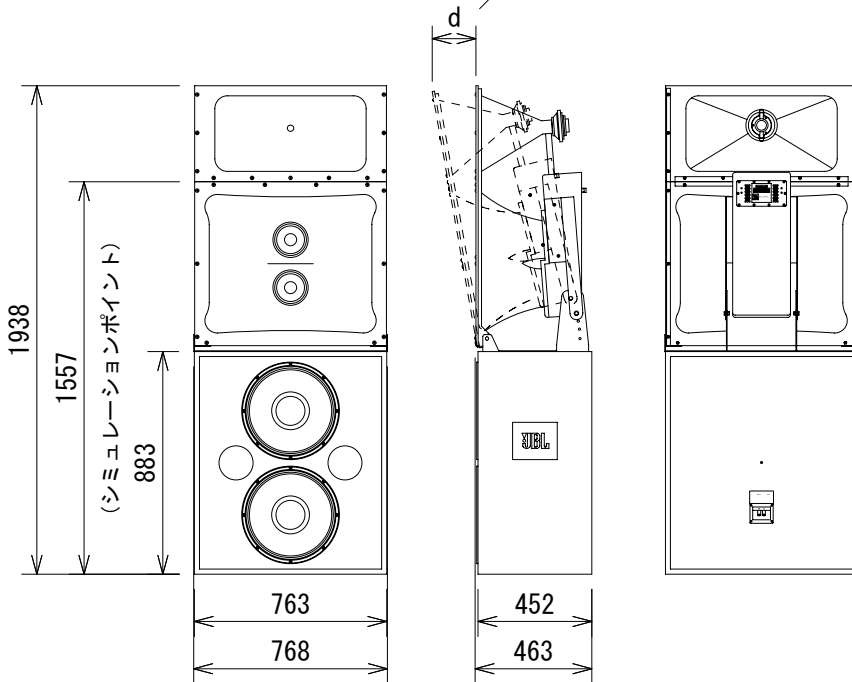


仕様

形式	スクリーンアレー 3Way シネマ システム (ScreenArray™ Three-Way Cinema Loudspeaker System)
周波数レンジ (-10dB)	30Hz~20kHz
周波数特性 (±3dB)	40Hz~16kHz
カバレッジアングル (-6dB)	Hor. 90° × Vor. 20° (up) 30° (down)
低域ユニット	2035H×2 (口径: 15インチ)
中域ユニット	165H×2 (口径: 6.5インチ)
高域ユニット	2418H (ダイアフラム径: 1.75インチ)
音圧レベル (2.83V@1m)	104dB SPL
最大音圧 (@1m)	126dB SPL (peak 129dB SPL)
公称インピーダンス	BI-AMP駆動時: 4Ω (低域), 12Ω (中域), 8Ω (高域)
許容入力	BI-AMP駆動時: 800W (低域), 150W (中域), 50W (高域)
クロスオーバー	コントローラ: 350Hz (低域/中域), 1.2kHz (中域/高域) (推奨コントローラ: DSC260, DSC280)
外装色	黒
極性	正相 (低域), 正相 (中域), 正相 (高域)
メンテナンス	低域: SPユニットは前面側で交換 中域: SPユニットは裏側についているボックスを外し、そのボックスについているユニットを交換 高域: SPユニットは裏面側で交換
コネクター	低域: プッシュ式ターミナル, 中域: 4mmネジ式ターミナル, 高域: ファストン端子
寸法	768 (W) × 1938 (H) × 463 (D) mm 注) 角度をつけた時には、寸法は変わります。
重量	約96kg



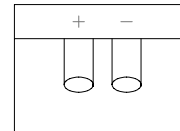
角度	d (mm)
0°	0
5°	約87
10°	約174



コネクターパネル拡大図



3632-M/HF-T (中域&高域)
4mmネジ式ターミナル



4639 (低域)
プッシュ式ターミナル

(単位: mm)

仕様および外観は予告なく変更されることがありますので、ご了承ください。

NOTE			TITLE			
			JBL			
			スクリーンアレー 3Way シネマ システム			
			3632T			
PAPER SIZE	SCALE	DATE	DESIGN	DRAWN	CHECK	DRAWING NO.
A4	1/30	'03.01.		N. Sasaki	T. Taki	