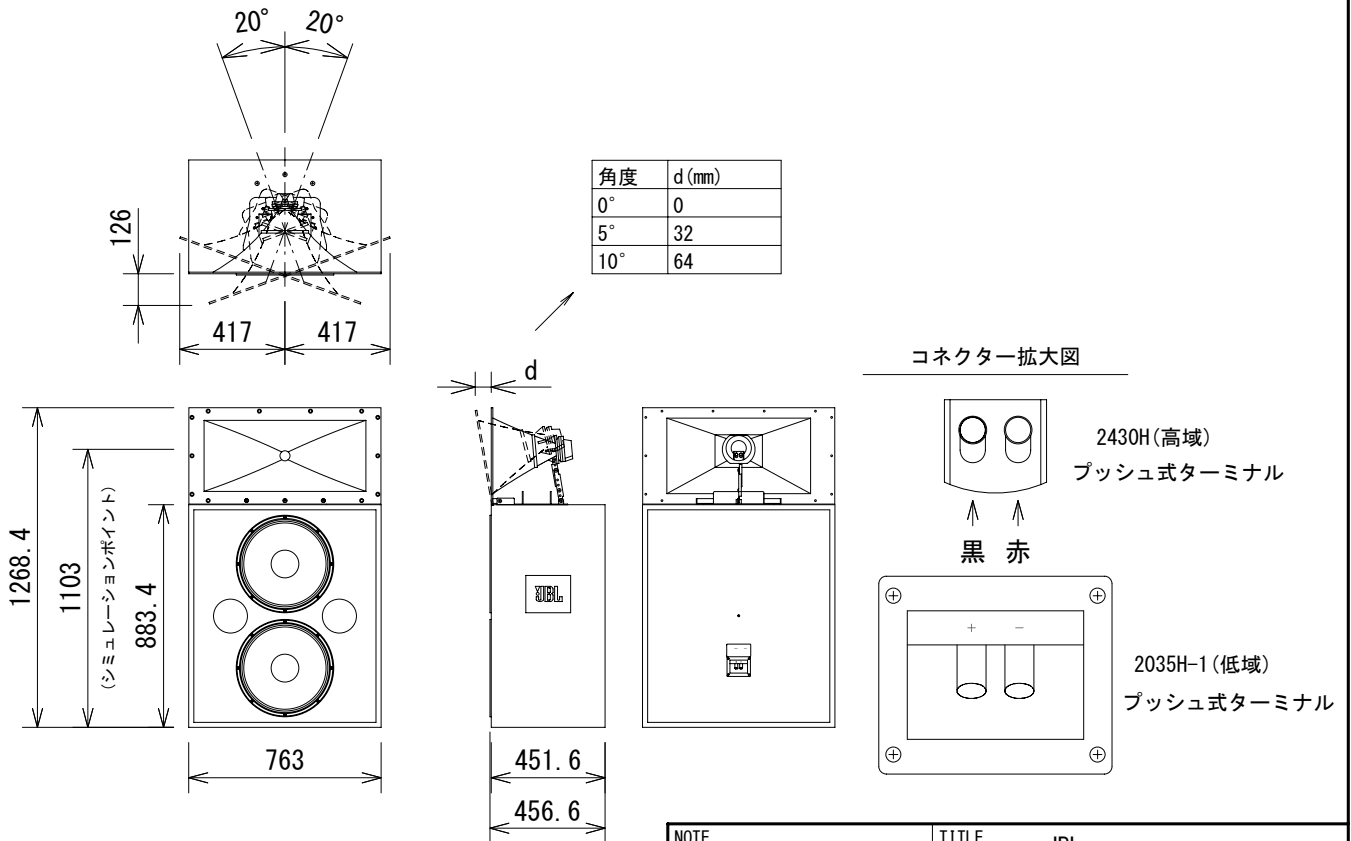


仕様

形式	2ウェイ・スクリーン・チャンネル・システム (Two-Way ScreenArray Cinema Loudspeaker System)
周波数レンジ (-10dB)	30Hz~20kHz
周波数特性 (±3dB)	40Hz~16kHz
カバレッジアングル (-6dB)	水平: 90° × 垂直: -30°, +20°
低域ユニット	2035H-1 × 2 (口径: 15インチ)
高域ユニット	2430H (ダイアフラム径: 3インチ)
音圧レベル (2V@1m)	101dB SPL
最大音圧 (@1m)	127dB SPL, (peak 133dB SPL)
公称インピーダンス	低域: 4Ω 高域: 8Ω
許容入力	低域: 800W (IEC268-1) 高域: 100W (IEC268-1)
クロスオーバー	630Hz (推奨)
外装色	黒
極性	正相 (低域), 逆相 (高域)
メンテナンス	低域: SPユニットは前面側で交換 高域: SPユニットは裏面側で交換
コネクター	プッシュ式ターミナル
寸法	763 (W) × 1268.4 (H) × 451.6 (D) mm 注) 角度をつけた時には、寸法は変わります。
重量	約72kg



(単位: mm)

仕様および外観は予告なく変更されることがありますので、ご了承ください。

NOTE			TITLE			
			JBL			
			2ウェイ・スクリーン・チャンネル・システム			
			4622			
図面サイズ	SCALE	DATE	DESIGN	DRAWN	CHECK	DRAWING NO.
A4	1/30	02.09. 03.01.修正 03.02.修正		N. Sasaki		