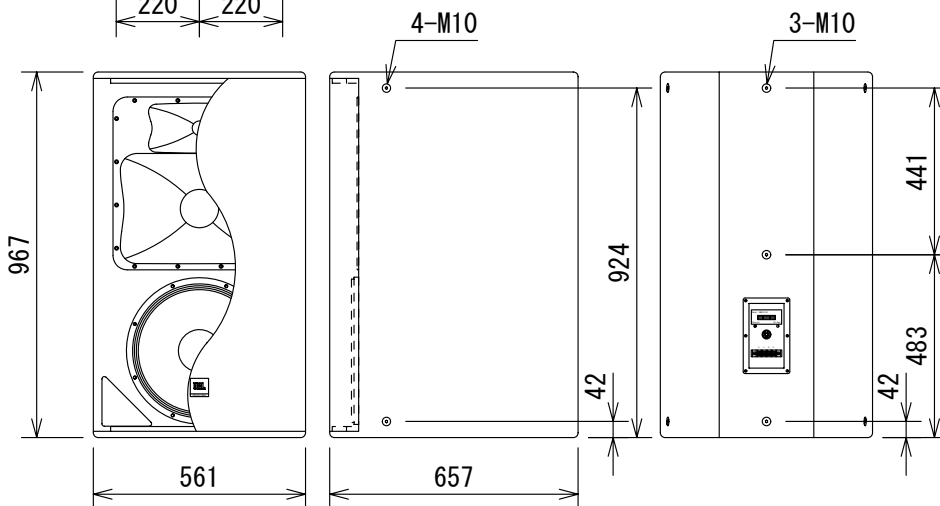
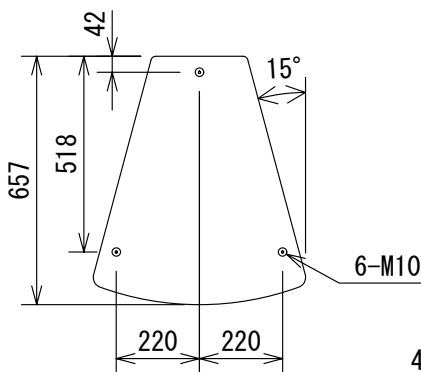


仕様

形式	3Wayフルレンジ
周波数レンジ(-10dB)	40Hz~23kHz
周波数特性(±3dB)	50Hz~20kHz
公称カバレッジ	90° x 50° 水平/垂直(90° 単位で回転可能)
低域ユニット	2033H(口径:15インチ)
中域ユニット	CMCD-61H(口径:6.5インチ)
高域ユニット	2407H/MTA(ボイスコイル径:1.5インチ)
音圧レベル(1W/1m)	パッシブ:97dB BI-AMP駆動:97dB(低域), 106dB(中/高域)
最大音圧(@1m)	パッシブ:124dB BI-AMP駆動:124dB(低域), 127dB(中/高域)
公称インピーダンス	パッシブ: 8 Ω BI-AMP駆動:8 Ω(低域), 8 Ω(中/高域)
許容入力	350W(パッシブ)
クロスオーバー	パッシブ/BI-AMP駆動 切替可能 パッシブ:500Hz(低/中域), 2.8kHz(中/高域)
仕上げ	黒のデュラフレックス塗装
耐候性規格	Mil-Std 810, IPX3 Per IEC 529
金具用取付穴	M10--13ヶ所
コネクタ	NEUTRIK NL4 スピコン, ストリップターミナル
寸法	561(W) × 967(H) × 657(D)mm(突起部含まず)
重量	約52kg

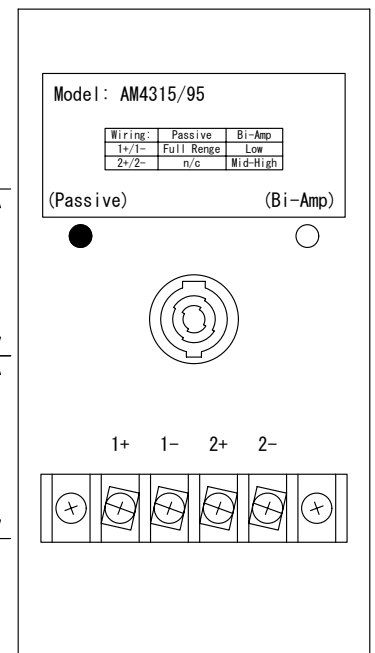


グリル付き

(単位 : mm)

仕様および外観は予告なく変更されることがありますので、ご了承ください。

コネクターパネル拡大図



NOTE			TITLE			
			JBL 3WAYフルレンジラウドスピーカーシステム AM4315/95			
PAPER SIZE	SCALE	DATE	DESIGN	DRAWN	CHECK	DRAWING NO.
A4	1/20	'03. 07.		N. Sasaki	T. Taki	