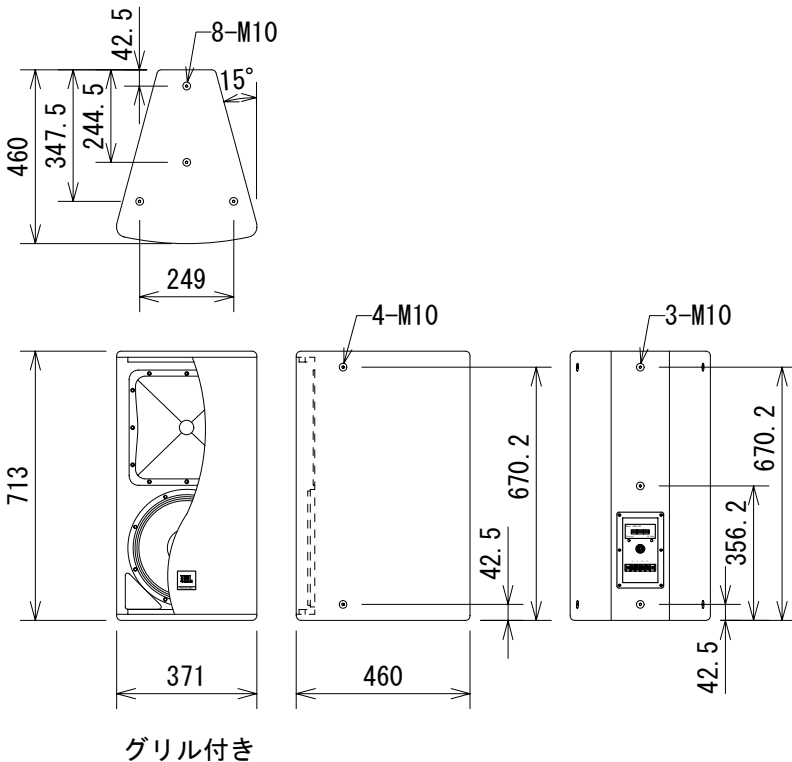


仕様

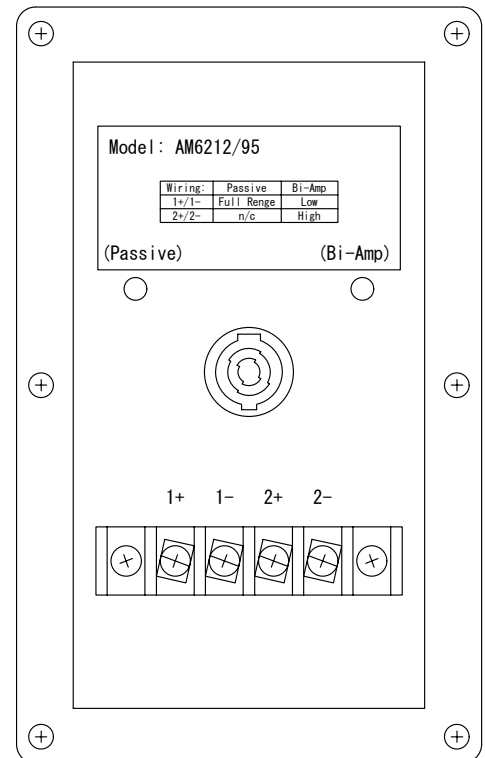
形式	2Wayフルレンジ
周波数レンジ(-10dB)	40Hz~19kHz
周波数特性(±3dB)	60Hz~17kHz
公称カバレッジ	90° x 50° 水平/垂直(90° 単位で回転可能)
低域ユニット	2206H(口径:12インチ)
高域ユニット	2431H(ダイアフラム径:3インチ)
音圧レベル(1W/1m)	PASSIVE:95dB BI-AMP駆動:95dB(低域), 114dB(高域)
最大音圧(@1m)	PASSIVE:124dB BI-AMP駆動:124dB(低域), 133dB(高域)
公称インピーダンス	PASSIVE:8Ω BI-AMP駆動:8Ω(低域), 8Ω(高域)
許容入力	600W(PASSIVE)
クロスオーバー	PASSIVE/BI-AMP駆動 切替可能 PASSIVE(低/高域):1.3kHz
仕上げ	黒のデュラフレックス塗装
極性	PASSIVE:正相(低域), 逆相(高域) BI-AMP:正相(低域), 逆相(高域)
耐候性規格	Mil-Std 810, IPX3 Per IEC 529
金具用取付穴	M10-15ヶ所
コネクタ	NEUTRIK NL4 スピコン, ストリップターミナル
寸法	371(W) x 713(H) x 460(D)mm
重量	約28.5kg



(単位: mm)

仕様および外観は予告なく変更されることがありますので、ご了承ください。

コネクターパネル拡大図



NOTE			TITLE			
			JBL			
			2WAYフルレンジラウドスピーカーシステム			
			AM6212/95			
PAPER SIZE	SCALE	DATE	DESIGN	DRAWN	CHECK	DRAWING NO.
A4	1/20	'02.09. '03.01.修正 '05.02.修正		N. Sasaki	T. Taki	