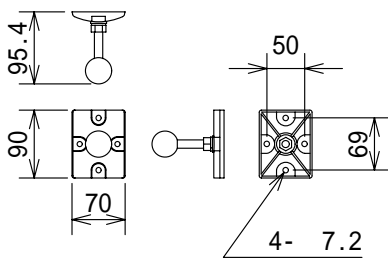
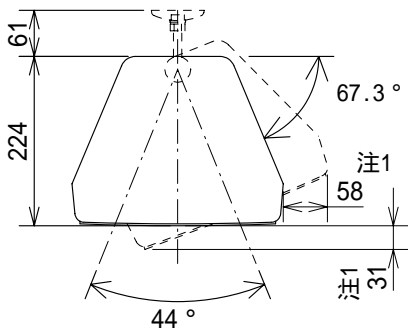
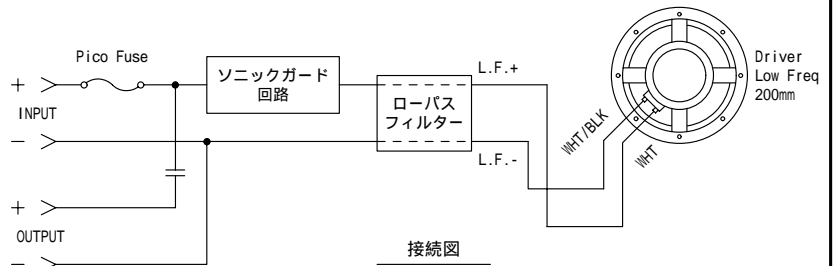


仕様

形式	サブウーハー (Indoor/Outdoor Subwoofer)
周波数レンジ (-10dB)	46Hz ~ 180Hz
低域ユニット	200mm (口径: 8インチ)
音圧レベル (1W/1m)	95dB SPL
最大音圧 (@1m)	115dB SPL
公称インピーダンス	8
許容入力	200W (Program), 100W (Pink Noise)
耐候性規格	Mil-Std 810, IPX4 Per IEC 529 (全天候型)
外装色	CONTROL 18S: 黒 CONTROL 18S-WH: 白
極性	正相
メンテナンス	SPユニットは前面側で交換
コネクター	プッシュ式ターミナル
可変振り角度 (スピーカ)	横方向: 44°, 縦方向: 37°
寸法	279 (W) × 382 (H) × 224 (D) mm
重量	約6.9kg (1本, 金具等含まず)
付属品	Invisiball取付金具 (壁用 1本: 約230g), 六角レンチ

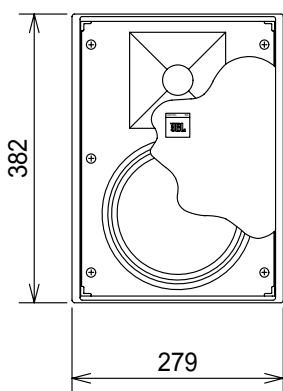


Invisiball取付金具 (壁用)

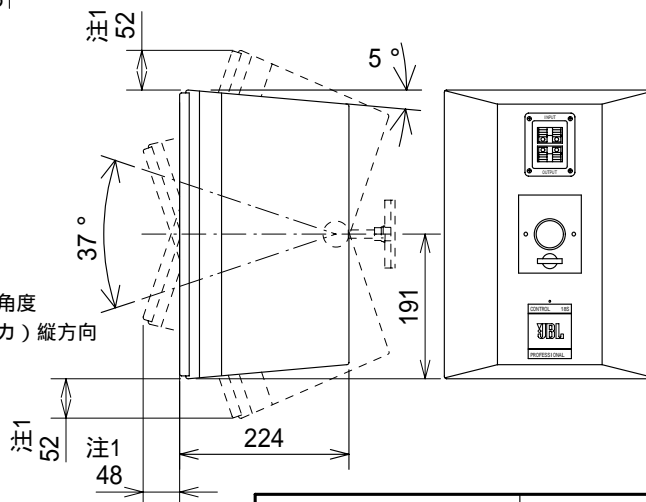


可変振り角度 (スピーカ) 横方向

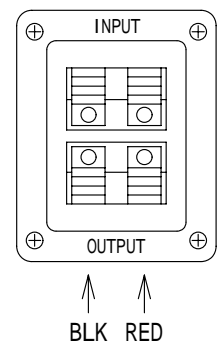
注1) スピーカの角度をつけた時の寸法です。



可変振り角度 (スピーカ) 縦方向



コネクターパネル拡大図



(単位: mm)

仕様および外観は予告なく変更されることがありますので、ご了承ください。

NOTE		TITLE			
		JBL サブウーファ CONTROL 18S/ 18S-WH			
図面サイズ	SCALE	DATE	DESIGN	DRAWN	CHECK
A4	1/10	'01.10.		N.Sasaki	
					DRAWING NO.