

仕様

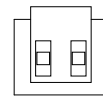
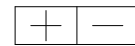
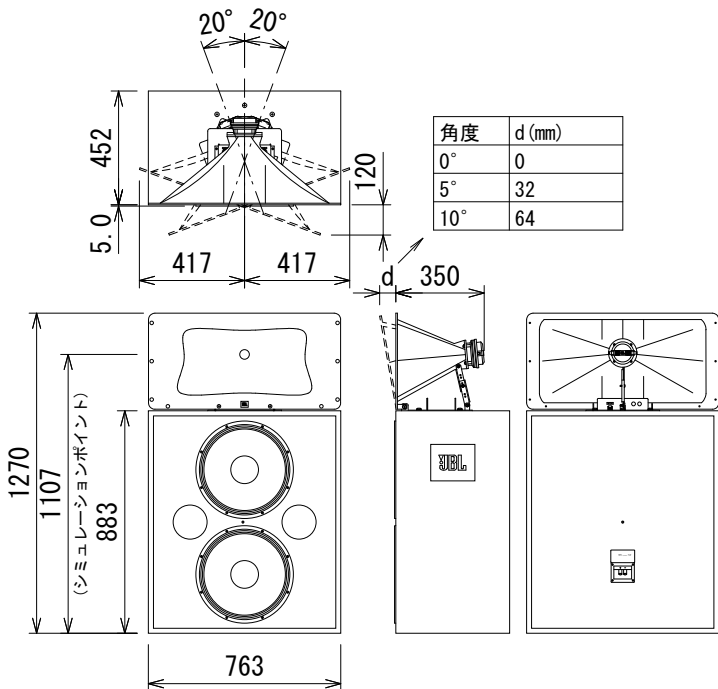
駆動方式	バイアンプ
周波数レンジ(-10dB)	30Hz~20kHz
周波数特性(±3dB)	40Hz~19kHz
カバレッジ角	水平:90°、垂直:+20°/-30°
最大音圧(1m)	130dB SPL(連続) 136dB SPL(ピーク)
クロスオーバー周波数	630Hz
寸法(W×H×D)	763×1,270×452mm(除突起部)
質量	59kg

低域部(4739)

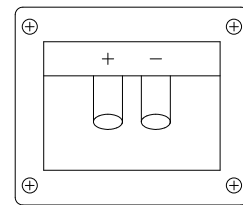
許容入力	800W(AES)
感度(2.83V、1m)	104dB SPL
公称インピーダンス	4Ω
ドライバー構成	265H-2(15インチ(381mm))×2
入力コネクタ	プッシュ端子
極性	正相
メンテナンス	スピーカーユニットは前面側で交換
寸法(W×H×D)	763×883×452mm(除突起部)

高域部(4722-HF)

許容入力	85W
感度(2.83V、1m)	115dB SPL
公称インピーダンス	8Ω
ドライバー構成	2432H(1.5インチ(38mm))
入力コネクタ	ユーロブロックコネクタ
極性	逆相
メンテナンス	スピーカーユニットは裏面側で交換
寸法(W×H×D)	763×387×350mm(除突起部)



4722-HF(HF)
ユーロブロックコネクタ
背面端子拡大図



4739(LF)
プッシュ端子
背面パネル拡大図

(単位: mm)

※仕様及び外観は予告なく変更されることがあります。
また、同一商品でも若干の個体差があることがあります。ご了承ください。

NOTE			TITLE			
			JBL PROFESSIONAL			
			2-Wayスクリーンアレイ			
			4722			
PAPER SIZE	SCALE	DATE	DESIGN	DRAWN	CHECK	DRAWING NO.
A4	1/30	'17.06.		N. Sasaki		