

仕様

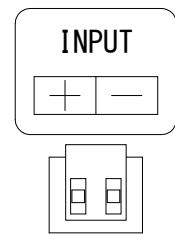
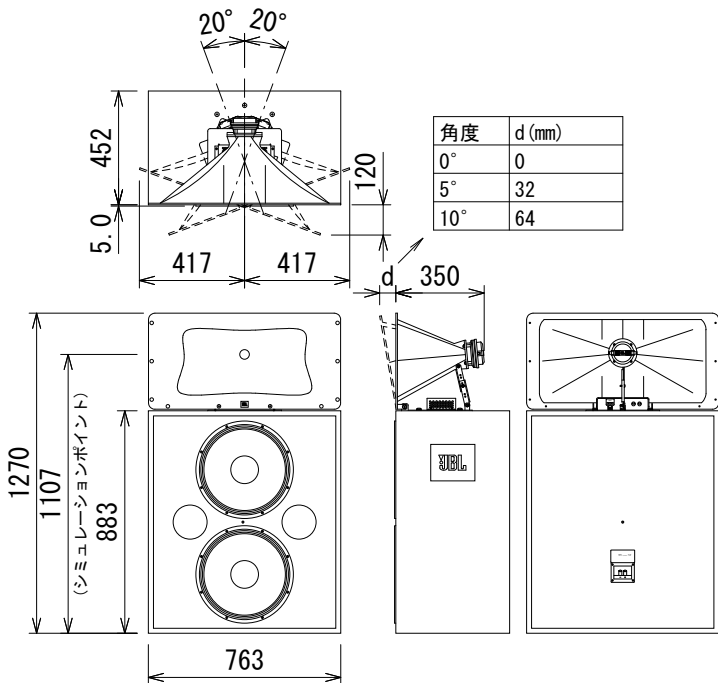
駆動方式	パッシブ
周波数レンジ(-10dB)	30Hz~20kHz
周波数特性(±3dB)	40Hz~19kHz
カバレッジ角	水平:90°、垂直:+20°/-30°
許容入力	800W(IEC)
感度(2.83V、1m)	104dB SPL
最大音圧(1m)	130dB SPL(連続) 136dB SPL(ピーク)
公称インピーダンス	4Ω
クロスオーバー周波数	800Hz
入力コネクタ	ユーロブロックコネクタ
寸法(W×H×D)	763×1,270×452mm(除突起部)
質量	59kg

低域部(4739)

ドライバー構成	265H-2(15インチ(381mm))×2
極性	正相
メンテナンス	スピーカーユニットは前面側で交換
寸法(W×H×D)	763×883×452mm(除突起部)

高域部(4722N-HF)

ドライバー構成	2432H(1.5インチ(38mm))
極性	逆相
メンテナンス	スピーカーユニットは裏面側で交換
寸法(W×H×D)	763×387×350mm(除突起部)



4722N-HF  
ユーロブロックコネクタ

背面端子拡大図

(単位: mm)

※仕様及び外観は予告なく変更されることがあります。  
また、同一商品でも若干の個体差があることがあります。ご了承ください。

NOTE			TITLE			
			JBL PROFESSIONAL			
			2-Wayスクリーンアレイ			
			4722N			
PAPER SIZE	SCALE	DATE	DESIGN	DRAWN	CHECK	DRAWING NO.
A4	1/30	'17.06.		N. Sasaki		