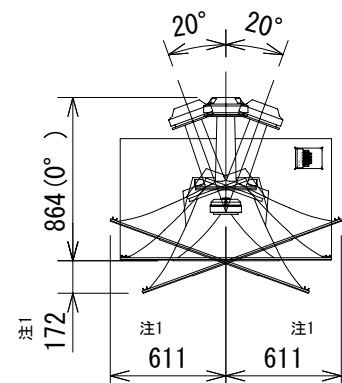


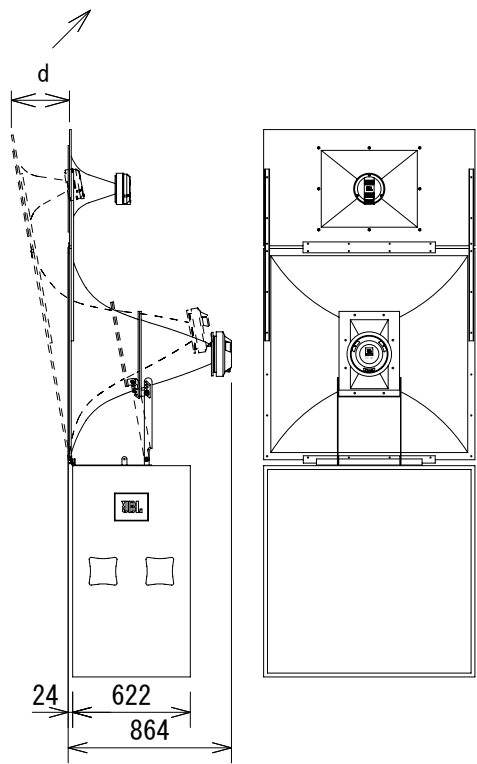
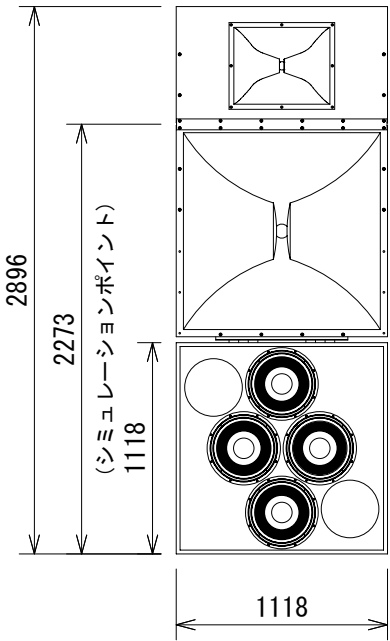
仕様

形式	3Wayスクリーン・チャンネル・システム	
周波数レンジ(-10dB)	35Hz~16kHz	
周波数特性(±3dB)	45Hz~12.5kHz	
カバレッジアングル(-6dB)	80° × 45° (averaged 300Hz~16kHz)	
指向係数(Q)	10.4	
指向性指数(DI)	11	
低域ユニット	2226H×4(口径:15インチ)	振動板交換パーツ:C8R2226
中域ユニット	2490H(ダイアフラム径:4インチ)	振動板交換パーツ:D8R2490
高域ユニット	2451H(ダイアフラム径:4インチ)	振動板交換パーツ:D8R2450
音圧レベル(1W/1m)	TRI-AMP駆動時:103dB SPL(低域), 114dB SPL(中域), 112dB SPL(高域)	
公称インピーダンス	TRI-AMP駆動時:4Ω(低域), 8Ω(中域), 8Ω(高域)	
許容入力	TRI-AMP駆動時(AES):2400W(低域), 100W(中域), 75W(高域)	
クロスオーバー	コントローラ:297Hz(LF/MF), 2.5kHz(MF/HF) (推奨コントローラ:DSC260A, DSC280)	
外装色	黒	
極性	逆相(低域), 逆相(中域), 正相(高域)	
メンテナンス	SPユニットは低域は前面側で、中域&高域は裏面側で交換	
コネクター	中高域はプッシュ式ターミナル、低域は4mmネジ式ターミナル	
寸法	1118(W) × 2896(H) × 864(D)mm 注)角度をつけた時には、寸法は変わります。	
重量	約200kg	

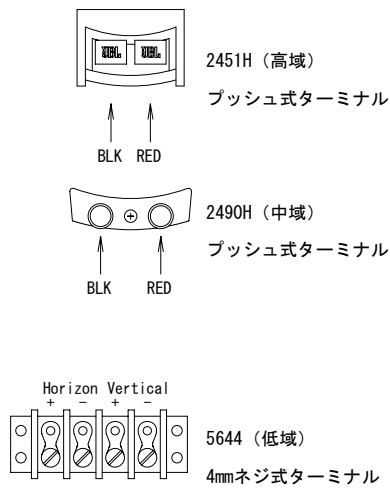


角度	d(mm)
0°	0
2.5°	76.2
5°	152.4
7.5°	213.4
10°	284.5

注1) HF/MFを前方へ傾けた時には、寸法は変わります。



コネクター拡大図



(単位: mm)

仕様および外観は予告なく変更されることがありますので、ご了承ください。

NOTE			TITLE			
			JBL			
			3WAYスクリーン・チャンネル・システム			
			5674			
PAPER SIZE	SCALE	DATE	DESIGN	DRAWN	CHECK	DRAWING NO.
A4	1/40	'99.02. '01.01.修正		N. Sasaki		