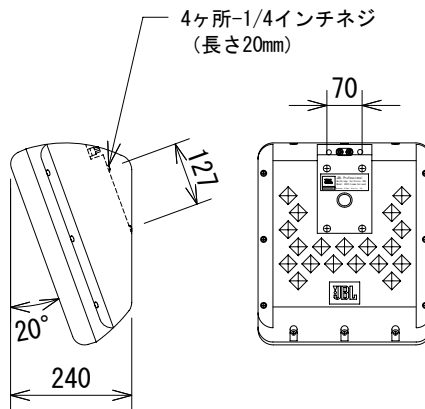
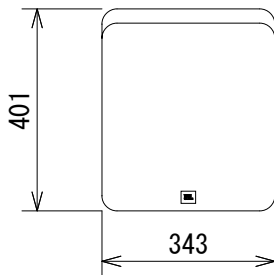
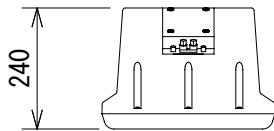
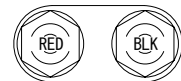


仕様

形式	2ウェイ・サラウンド・システム (Compact Cinema Surround Speaker)
周波数レンジ (-10dB)	50Hz~20kHz
公称カバレッジ (-6dB)	100° × 90° (400Hz~12kHz)
低域ユニット	200mm
高域ユニット	25mm
音圧レベル (1W/1m)	94dB SPL (半空間における数値/壁取付け)
公称インピーダンス	8Ω
許容入力	150W (Pink noise), 600W (Peak)
クロスオーバー	(ネットワーク) : 3kHz
高域特性	ISO2969 Curve X surround contour
外装色	黒
極性	正相 (低域), 逆相 (高域)
メンテナンス	SPユニットは前面側で交換 (グリルは裏側よりネジ13ヶ所取付け)
コネクター	パインディング・ポスト (ダブルバナナプラグ対応), 圧着端子 (スタッド径8)
寸法	343 (W) × 401 (H) × 240 (D) mm (突起は含まず)
重量	約5.0kg



コネクターパネル拡大図



(単位 : mm)

仕様および外観は予告なく変更されることがありますので、ご了承ください。

NOTE			TITLE			
			JBL			
			2ウェイ・サラウンド・システム			
			8320			
PAPER SIZE	SCALE	DATE	DESIGN	DRAWN	CHECK	DRAWING NO.
A4	1/15	'09. 03.		N. Sasaki		