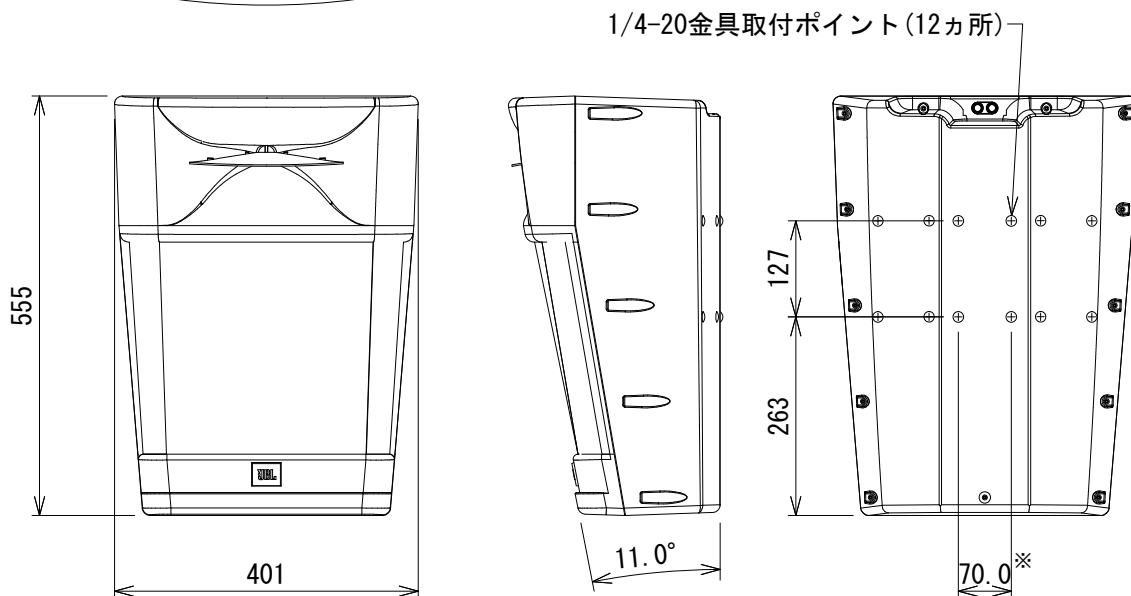
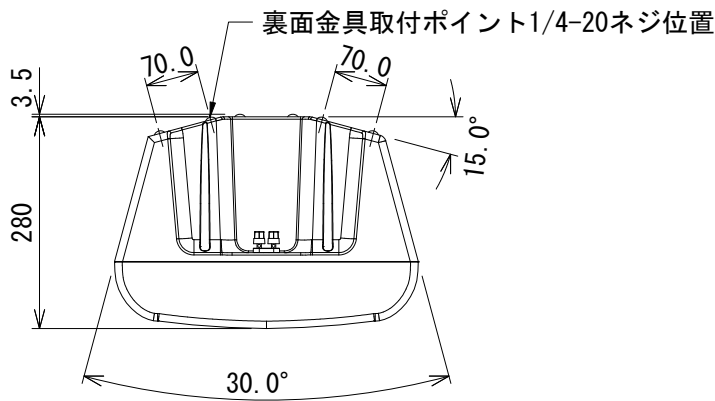


仕様

| | |
|---------------|---|
| 形式 | 2-Wayフルレンジ |
| 駆動方式 | パッシブ |
| 周波数レンジ(-10dB) | 50Hz~25kHz |
| 周波数特性(±3dB) | 60Hz~20kHz |
| カバレッジ角 | 水平:100°、垂直:60° (非対称) |
| 許容入力 | 250W (IECピンクノイズ、2時間) |
| 感度(1m) | 96dB SPL (2.83V) |
| 最大音圧(1m) | 119dB SPL (連続)、125dB SPL (ピーク) |
| 公称インピーダンス | 8Ω |
| クロスオーバー周波数 | 2.8kHz |
| ドライバー構成 | LF:610H (10インチ (254mm)) HF:2414H-1 (1インチ (25mm)) |
| 入カコネクター | バインディングポスト |
| 寸法(W×H×D) | 401×555×280mm (除突起部) |
| 質量 | 9.0kg |



※ センター振り分け

(単位: mm)

※仕様及び外観は予告なく変更されることがあります。
また、同一商品でも若干の個体差があることがあります。ご了承ください。

| | | | | | | |
|------------|-------|---------|------------------|-----------|-------|-------------|
| NOTE | | | TITLE | | | |
| | | | JBL PROFESSIONAL | | | |
| | | | 2ウェイ・サラウンド・システム | | | |
| | | | 9300 | | | |
| PAPER SIZE | SCALE | DATE | DESIGN | DRAWN | CHECK | DRAWING NO. |
| A4 | 1/10 | '16.06. | | N. Sasaki | | |