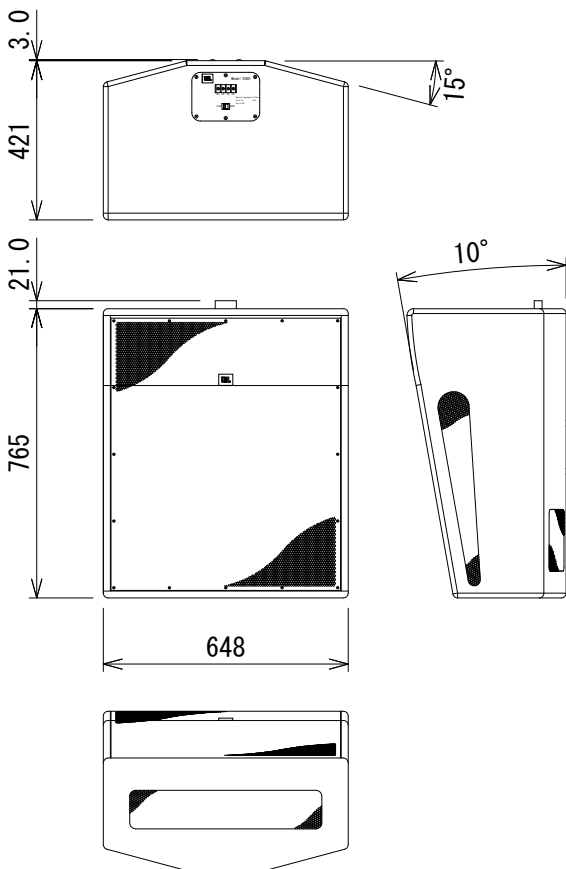


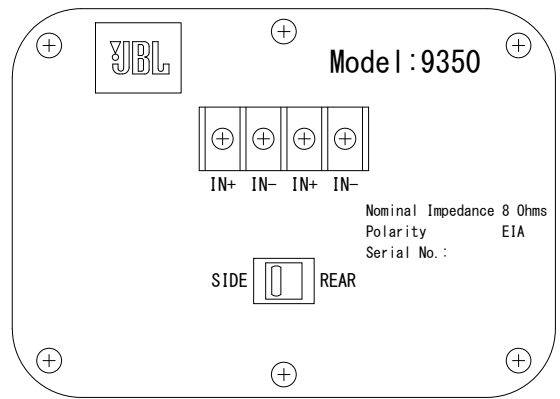
仕様

形式	2-Wayフルレンジ
駆動方式	パッシブ
周波数レンジ(-10dB)	34Hz~20kHz
周波数特性(±3dB)	40Hz~18kHz
カバーレージ角	【Side設定時】 水平: 70°、垂直: 40° (非対称) 【Rear設定時】 水平: 90°、垂直: 25° (非対称)
許容入力	350W (IECピンクノイズ、2時間)
感度(1m)	99dB SPL (1W)
最大音圧(1m)	124dB SPL (連続)、130dB SPL (ピーク)
公称インピーダンス	8Ω
クロスオーバー周波数	2.2kHz
ドライバー構成	LF: 265H-1 (15インチ (381mm)) HF: 2408H-2 (1.5インチ (38mm))、2414H (1インチ (25mm))
入力コネクター	ねじ止め端子
寸法(W×H×D)	648×765×421mm (除突起部)
質量	28kg

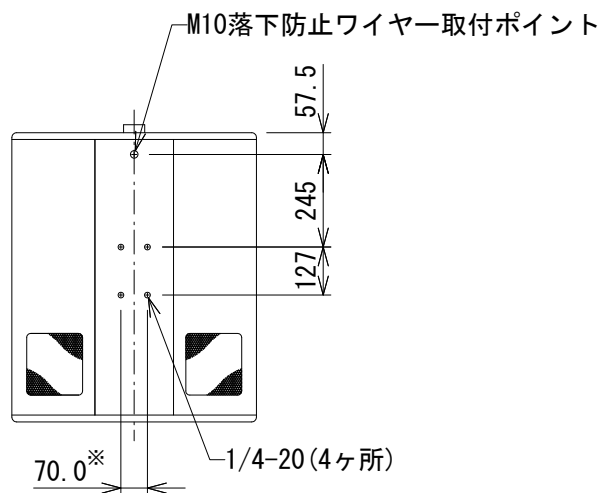


(単位: mm)

※仕様及び外観は予告なく変更されることがあります。
また、同一商品でも若干の個体差があることがあります。ご了承ください。



コネクターパネル拡大図



※ センター振り分け

NOTE			TITLE			
			JBL PROFESSIONAL			
			2-Wayサラウンド・スピーカー			
			9350			
PAPER SIZE	SCALE	DATE	DESIGN	DRAWN	CHECK	DRAWING NO.
A4	1/20	'16.06.		N. Sasaki		