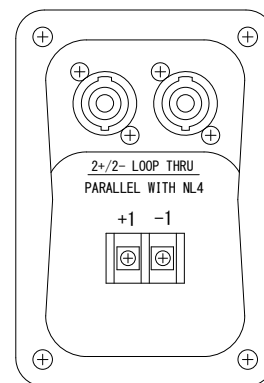
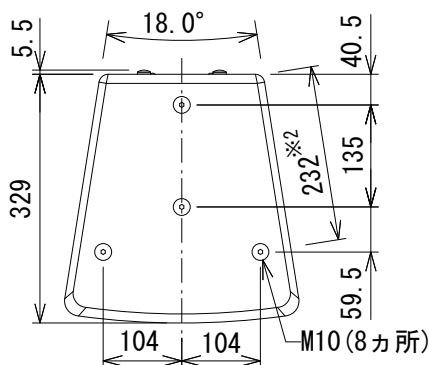


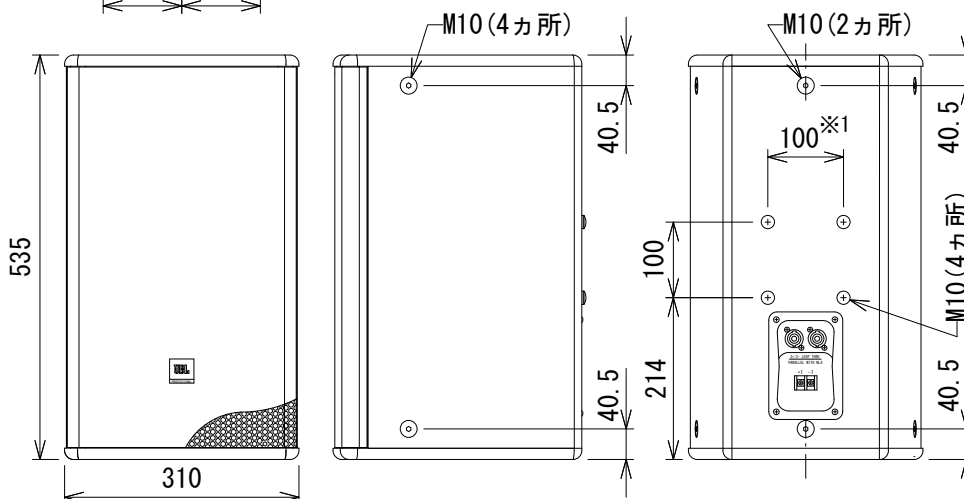
仕様

周波数レンジ(-10dB)	68Hz~20kHz	
カバレッジ角(水平×垂直)	90° × 50° (90° 単位で回転可能)	
感度(1W, 1m)	95dB SPL	
最大音圧(1m)	118dB SPL	
公称インピーダンス	8Ω	
許容入力※	Peak	800W
	Program	400W
	Continuous	200W
クロスオーバー周波数	1.8kHz	
ドライバー構成	LF	10インチ(254mm)
	HF	2408H-2(1インチ(25mm))
入力端子	ねじ止め端子、4Pスピコン	
色	黒または白(-WH)	
寸法(W×H×D)	310×535×329mm(除突起部)	
質量	15kg	

※IECピンクノイズ、クレストファクター6dB、100時間



端子拡大図



※1 センター振り分け
 ※2 側面M10寸法

(単位: mm)

※仕様及び外観は予告なく変更されることがあります。
 また、同一商品でも若干の個体差があることがあります。ご了承ください。

NOTE			TITLE			
			JBL PROFESSIONAL			
			2-Wayフルレンジ・スピーカー			
			AC195			
PAPER SIZE	SCALE	DATE	DESIGN	DRAWN	CHECK	DRAWING NO.
A4	1/10	'17.01.		N. Sasaki		