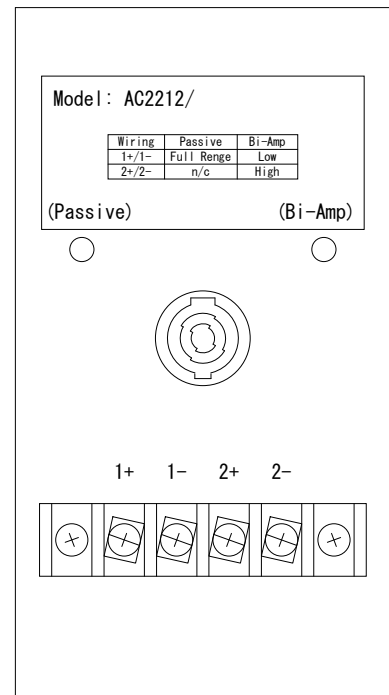
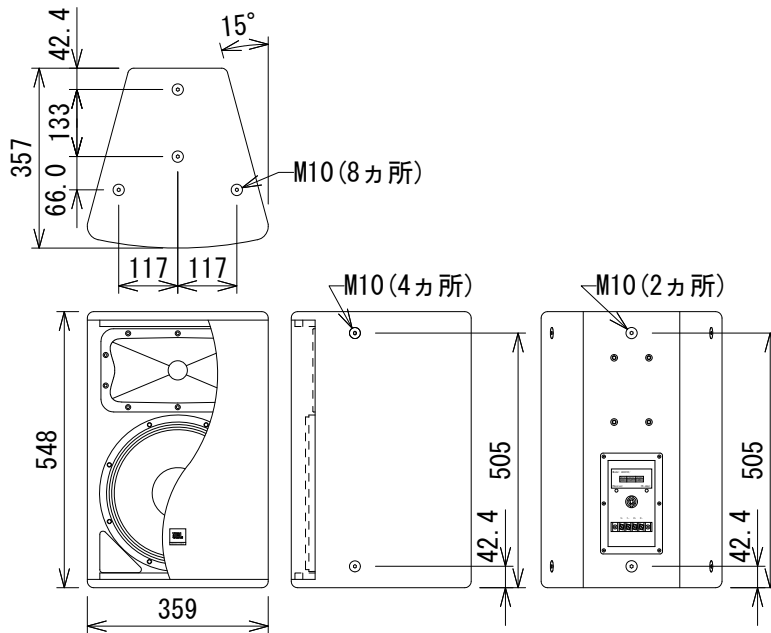


仕様

	AC2212/64	AC2212/95	AC2212/00
周波数レンジ(-10dB)	50Hz~19kHz		
カバレッジ角(水平×垂直)	60° × 40°	90° × 50°	100° × 100°
許容入力	300W(2h)、250W(100h) LF:300W(2h)、250W(100h) HF:30W(2h)		
感度(1W、1m)	パッシブ	95dB SPL	
	バイアンプ	LF:95dB SPL HF:114dB SPL	LF:95dB SPL HF:112dB SPL
公称インピーダンス	パッシブ	8Ω	
	バイアンプ	LF:8Ω、HF:8Ω	
最大音圧(1m)	パッシブ	120dB SPL	
	バイアンプ	LF:120dB SPL HF:129dB SPL	LF:120dB SPL HF:127dB SPL
クロスオーバー周波数	2.1kHz(18dB/oct)	1.7kHz(18dB/oct)	1.3kHz(24dB/oct)
ドライバー構成	LF:300mm(M112-8) HF:25mm(2412H/MTA)※3	LF:300mm(M112-8) HF:25mm(2412H)※3	LF:300mm(M112-8) HF:44mm(2418H-1/MTA)※3
入力端子	ねじ止め端子、4Pスピコン		
仕上げ/色	DuraFlex/黒、白		
寸法(W×H×D)	359×548×357mm		
質量	18kg	18kg	19kg

※1 IECピンクノイズ、クレストファクター6dB ※2 AESピンクノイズ、クレストファクター6dB ※3 ボイスコイル径



端子拡大図

(単位: mm)

※仕様及び外観は予告なく変更されることがあります。また、同一商品でも若干の個体差があることがあります。ご了承ください。

NOTE			TITLE			
			JBL PROFESSIONAL 2-Wayフルレンジ・スピーカー AC2212/64、AC2212/95、AC2212/00			
PAPER SIZE	SCALE	DATE	DESIGN	DRAWN	CHECK	DRAWING NO.
A4	1/15	'17.01.		N. Sasaki		