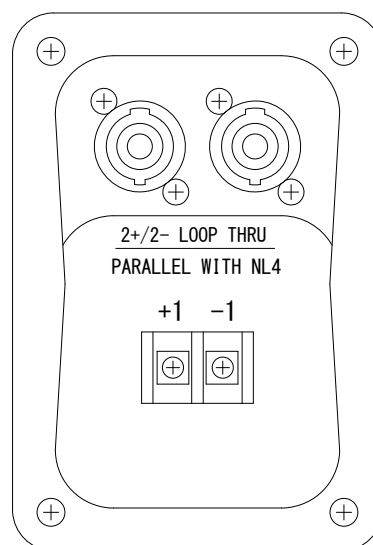
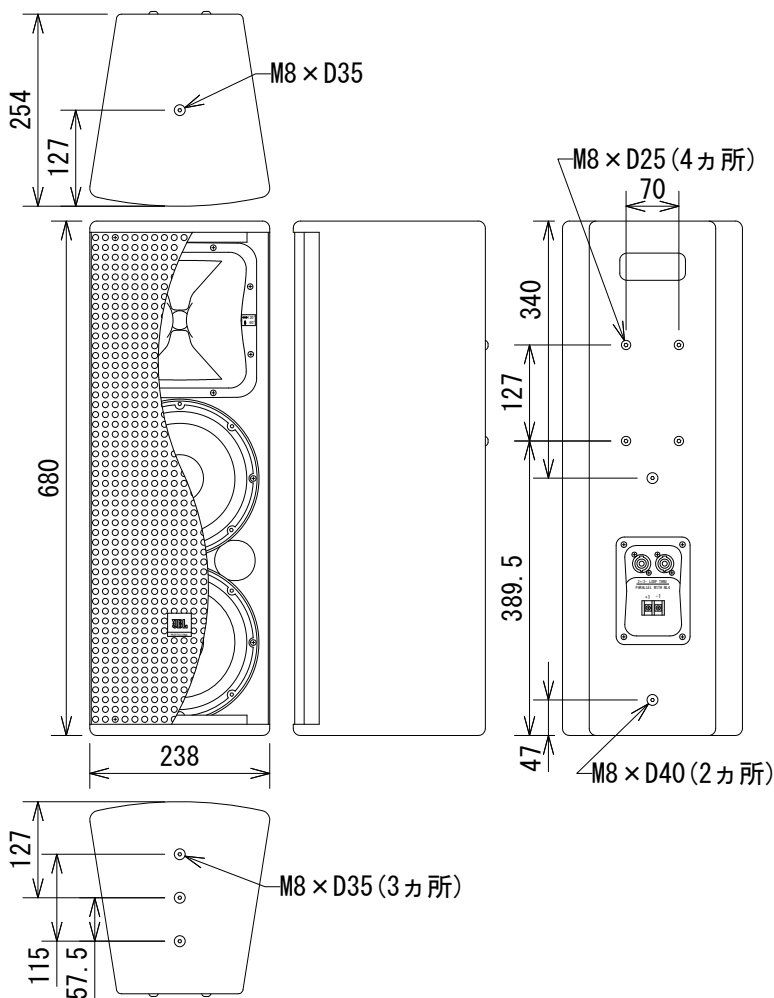


仕様

| | AC28/95 | AC28/26 |
|---------------|--------------------------|--------------------------|
| 周波数レンジ(-10dB) | 53Hz~20kHz | |
| カバレッジ角(水平×垂直) | 90° × 50° (90° 単位で回転可能) | 120° × 60° (90° 単位で回転可能) |
| 感度(1W, 1m)※1 | 94dB SPL | |
| 最大音圧(1m) | 120dB SPL | |
| 公称インピーダンス | 8Ω | |
| 許容入力※2 | Peak | 1,500W |
| | Program | 750W |
| | Continuous | 375W |
| クロスオーバー周波数 | 2kHz | 2.1kHz |
| ドライバー構成 | LF | 200mm (228J) × 2 |
| | HF | 25mm (2408H-1) |
| 入力端子 | ねじ止め端子、4Pスピコン | |
| 仕上げ/色 | DuraFlex/黒または白(-WH) | |
| 寸法(W×H×D) | 238 × 680 × 254mm (除突起部) | |
| 質量 | 19kg | |

※1 300Hz~16kHz ※2 IECピンクノイズ、クレストファクター-6dB、100時間



端子拡大図

(単位 : mm)

※仕様及び外観は予告なく変更されることがあります。また、同一商品でも若干の個体差があることがあります。ご了承ください。

| NOTE | | | TITLE | | | |
|------------|-------|----------|------------------|-----------|-------|-------------|
| | | | JBL PROFESSIONAL | | | |
| | | | 2-Wayフルレンジ・スピーカー | | | |
| | | | AC28/95、AC28/26 | | | |
| PAPER SIZE | SCALE | DATE | DESIGN | DRAWN | CHECK | DRAWING NO. |
| A4 | 1/10 | '17. 01. | | N. Sasaki | | |