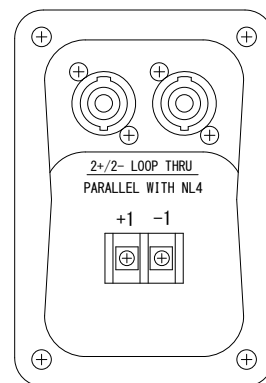
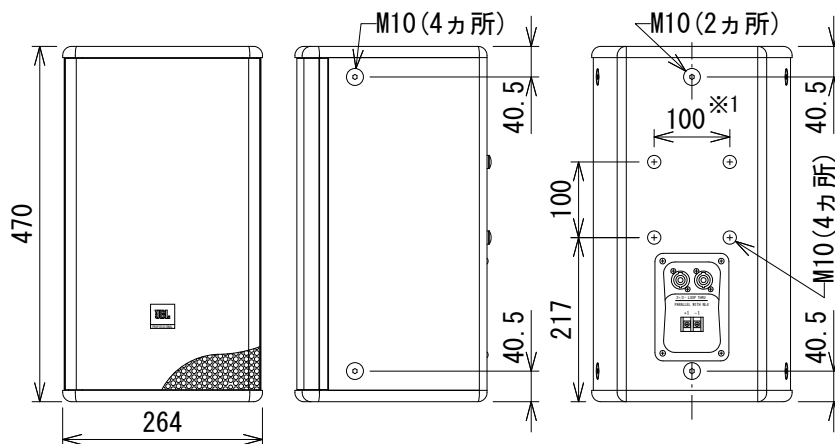
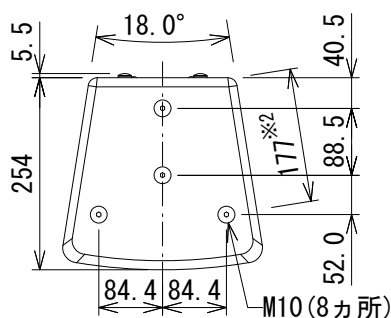


仕様

周波数レンジ(-10dB)	70Hz~20kHz	
カバレッジ角(水平×垂直)	90° × 50° (90° 単位で回転可能)	
感度(1W, 1m)	94dB SPL	
最大音圧(1m)	116dB SPL	
公称インピーダンス	8Ω	
許容入力※	Peak	600W
	Program	300W
	Continuous	150W
クロスオーバー周波数	2kHz	
ドライバー構成	LF	8インチ(203mm)
	HF	2414H-C(1インチ(25mm))
入力端子	ねじ止め端子、4Pスピコン	
色	黒または(-WH)	
寸法(W×H×D)	264×470×254mm(除突起部)	
質量	12kg	

※IECピンクノイズ、クレストファクター6dB、100時間



端子拡大図

※1 センター振り分け
 ※2 側面M10寸法

(単位 : mm)

※仕様及び外観は予告なく変更されることがあります。
 また、同一商品でも若干の個体差があることがあります。ご了承ください。

NOTE			TITLE			
			JBL PROFESSIONAL 2-Wayフルレンジ・スピーカー AC895			
PAPER SIZE	SCALE	DATE	DESIGN	DRAWN	CHECK	DRAWING NO.
A4	1/10	'17.01.		N. Sasaki		