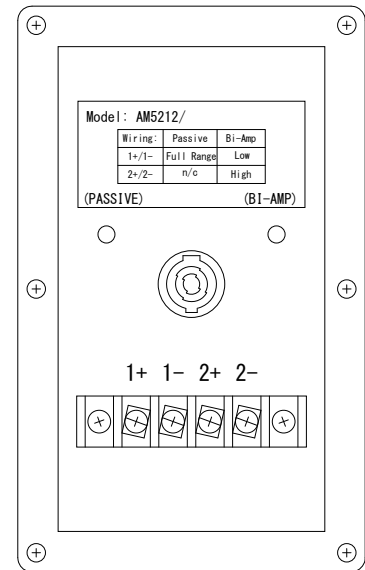
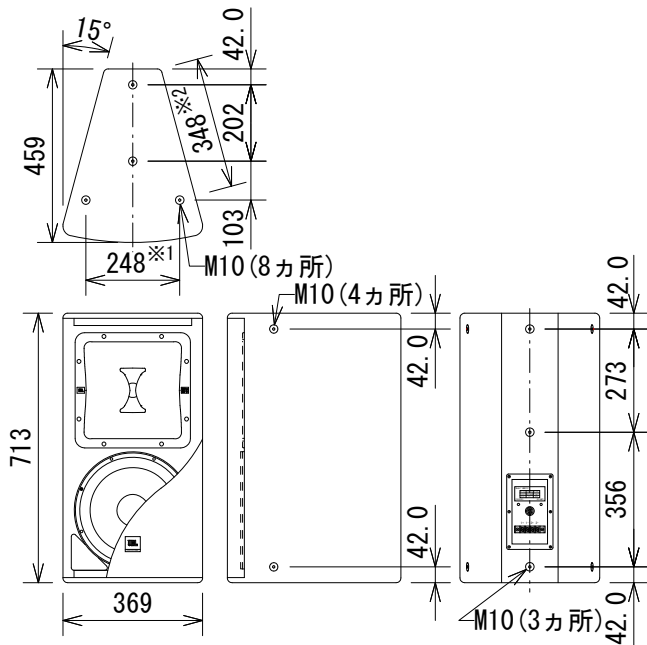


仕様

		AM5212/64	AM5212/66	AM5212/95	AM5212/00	AM5212/26
周波数レンジ(-10dB)		37Hz~20kHz				
カバーレンジ角(水平×垂直)		60° × 40° (90° 単位で回転可能)	60° × 60°	90° × 50° (90° 単位で回転可能)	100° × 100°	120° × 60° (90° 単位で回転可能)
許容入力	パッシブ	400W(2h)※2、300W(100h)※1				
	バイアンプ※2	LF:400W(2h)、300W(100h) HF:40W(2h)				
感度(1W、1m)	パッシブ	96dB SPL				
	バイアンプ	LF:97dB SPL HF:115dB SPL	LF:97dB SPL HF:114dB SPL	LF:97dB SPL HF:113dB SPL	LF:97dB SPL HF:111dB SPL	LF:97dB SPL HF:113dB SPL
公称インピーダンス	パッシブ	8Ω				
	バイアンプ	LF:8Ω、HF:8Ω				
最大音圧(1m)	パッシブ	121dB SPL				
	バイアンプ	LF:122dB SPL HF:131dB SPL	LF:122dB SPL HF:130dB SPL	LF:122dB SPL HF:129dB SPL	LF:122dB SPL HF:127dB SPL	LF:122dB SPL HF:129dB SPL
クロスオーバー周波数		1.6kHz	2.0kHz	1.4kHz	1.6kHz	1.5kHz
ドライバー構成		LF:300mm(262H-1) HF:38mm(2408H-1)※3				
入力端子		ねじ止め端子、4Pスピコン				
仕上げ/色		DuraFlex/黒、白				
寸法(W×H×D)		369×713×459mm				
質量		21kg				

※1 IECピンクノイズ、クレストファクター6dB ※2 AESピンクノイズ、クレストファクター6dB ※3 ボイスコイル径



端子拡大図

※1 センター振り分け

※2 側面M10寸法

(単位 : mm)

※仕様及び外観は予告なく変更されることがあります。
また、同一商品でも若干の個体差があることがあります。ご了承ください。

NOTE			TITLE			
			JBL PROFESSIONAL 2-Wayフルレンジ・スピーカー AM5212/64、AM5212/66、AM5212/95、 AM5212/00、AM5212/26			
PAPER SIZE	SCALE	DATE	DESIGN	DRAWN	CHECK	DRAWING NO.
A4	1/20	'17.01.		N. Sasaki		