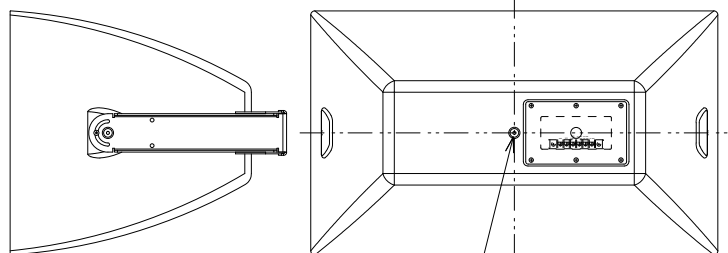
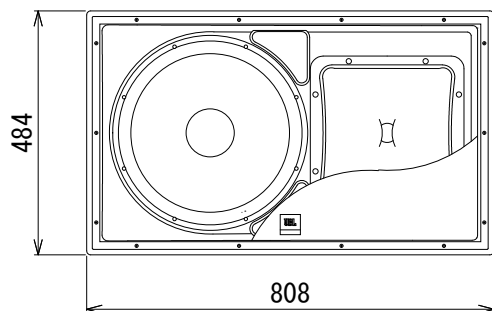
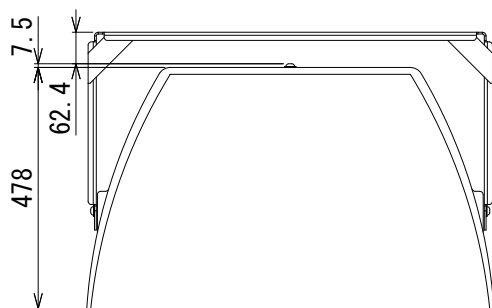


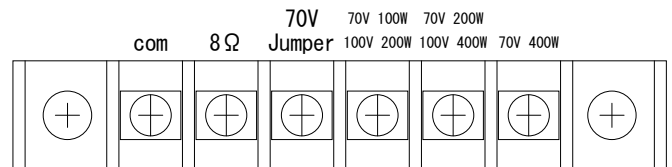
仕様

		AW526	AW566	AW595
周波数レンジ(-10dB)		35Hz~20kHz		
カバレッジ角(水平×垂直)		120° × 60° (90° 単位で回転可能)	60° × 60°	90° × 50° (90° 単位で回転可能)
最大音圧レベル		134dB SPL (ピーク)		
感度(1W, 1m)		100dB SPL		
公称インピーダンス		8Ω		
トランスタップ	100V	400W、200W		
	70V	400W、200W、100W		
許容入力※		600W		
ドライバー構成	LF	15インチ (381mm)		
	HF	1.5インチ (38mm)		
クロスオーバー周波数		1.1kHz		1.2kHz
入力端子		ねじ止め端子		
エンクロージャー		ガラス繊維、ライトグレー/黒(-BK)		
寸法(W×H×D)		808×484×478mm(除突起部)		
質量		26kg		
付属品		U字金具、U字金具取付ねじ(ねじ×2、ワッシャー×2、フリクション・ワッシャー×4)、 スピーカー角度固定ねじ×2、パネルカバー、カバー取付ねじ×6		

※IECピンクノイズ、クレストファクター6dB、100時間



M10落下防止  
ワイヤー取付穴



端子拡大図

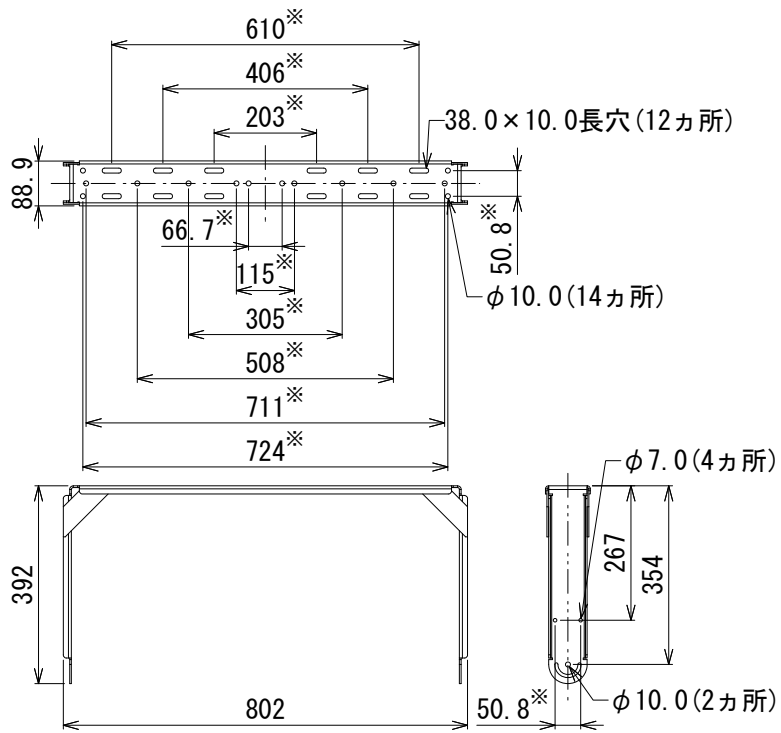
(単位 : mm)

※仕様及び外観は予告なく変更されることがあります。  
また、同一商品でも若干の個体差があることがあります。ご了承ください。

NOTE			TITLE			
			JBL PROFESSIONAL			
			2-Wayフルレンジ・スピーカー			
			AW526、AW566、AW595			
PAPER SIZE	SCALE	DATE	DESIGN	DRAWN	CHECK	DRAWING NO.
A4	1/15	'17.03.		N. Sasaki		

仕様

寸法 (W×H×D)	802×392×89mm
質量	3.8kg



※ センター振り分け

(単位 : mm)

※仕様及び外観は予告なく変更されることがあります。  
また、同一商品でも若干の個体差があることがあります。ご了承ください。

NOTE			TITLE			
			JBL PROFESSIONAL			
			AW526、AW566、AW595付属品			
			U字金具			
PAPER SIZE	SCALE	DATE	DESIGN	DRAWN	CHECK	DRAWING NO.
A4	1/15	'17.03.		N. Sasaki		