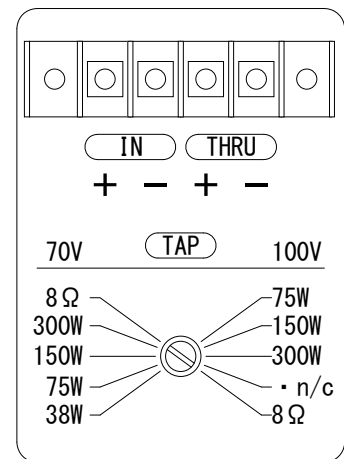
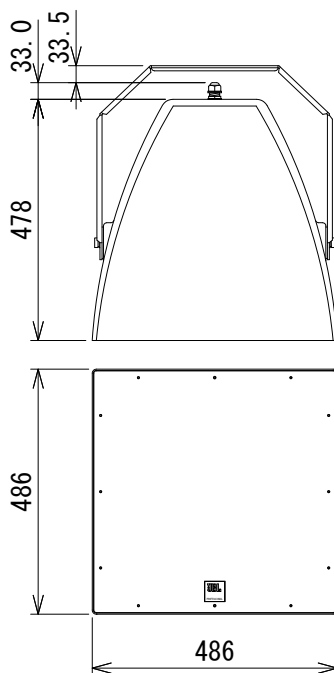


仕様

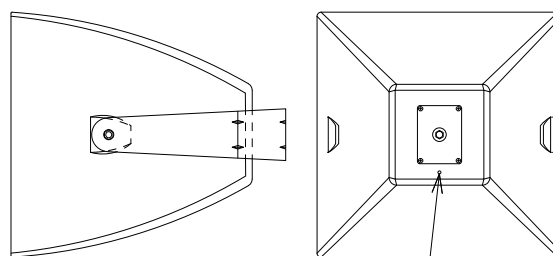
| | | |
|---------------|--|-------------------|
| 周波数レンジ(-10dB) | 52Hz~20kHz | |
| カバー角(水平×垂直) | 90° × 90° | |
| 最大音圧レベル | 131dB SPL(ピーク) | |
| 感度(1W, 1m) | 98dB | |
| 公称インピーダンス | 8Ω | |
| トランスタップ | 100V | 300W、150W、75W |
| | 70V | 300W、150W、75W、38W |
| 許容入力※1 | 500W | |
| ドライバー構成 | LF | 15インチ(381mm) |
| | HF | 1.5インチ(38mm) |
| クロスオーバー周波数 | 1.5kHz | |
| 入力端子 | ねじ止め端子 | |
| 適合ケーブル | φ4.1~9.1mm ※2 | |
| エンクロージャー | ガラス入りABS樹脂、ライトグレー/黒(-BK) | |
| 寸法(W×H×D) | 486×486×478mm(除突起部) | |
| 質量 | 21kg | |
| 付属品 | U字金具、U字金具取付ねじ(ねじ×2、ワッシャー×2、スプリングワッシャー×2)、パネルカバー、カバー取付ねじ×4、ケーブルクランプ | |

※1 IECピンクノイズ、クレストファクター6dB、2時間

※2 断面が円形のケーブルに限る



端子拡大図



M6×D15.0落下防止ワイヤー取付穴

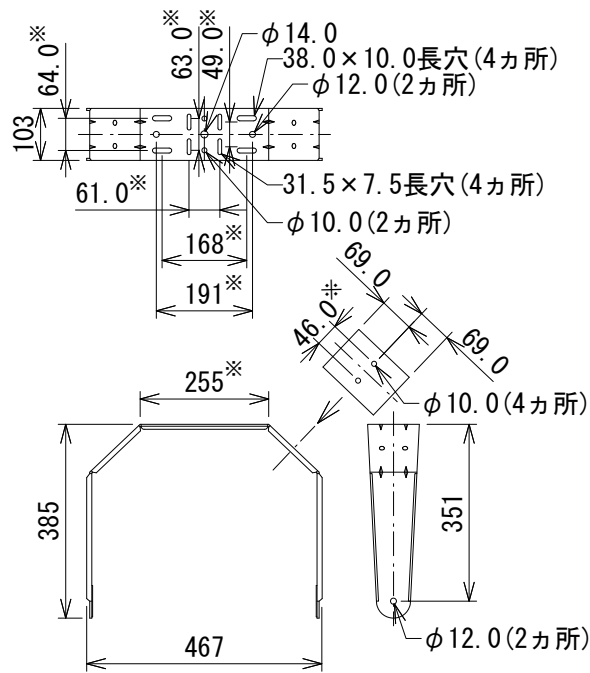
(単位 : mm)

※仕様及び外観は予告なく変更されることがあります。また、同一商品でも若干の個体差があることがあります。ご了承ください。

| | | | | | | |
|------------|-------|---------|--------------------|-----------|-------|-------------|
| NOTE | | | TITLE | | | |
| | | | JBL PROFESSIONAL | | | |
| | | | 同軸2-Wayフルレンジ・スピーカー | | | |
| | | | AWC159 | | | |
| PAPER SIZE | SCALE | DATE | DESIGN | DRAWN | CHECK | DRAWING NO. |
| A4 | 1/15 | '17.03. | | N. Sasaki | | |

仕様

| | |
|------------|---------------|
| 寸法 (W×H×D) | 467×385×103mm |
| 質量 | 2.8kg |



※センター振り分け

(単位 : mm)

※仕様及び外観は予告なく変更されることがあります。
また、同一商品でも若干の個体差があることがあります。ご了承ください。

| | | | | | | |
|------------|-------|---------|------------------|-----------|-------|-------------|
| NOTE | | | TITLE | | | |
| | | | JBL PROFESSIONAL | | | |
| | | | AWC159付属品 | | | |
| | | | U字金具 | | | |
| PAPER SIZE | SCALE | DATE | DESIGN | DRAWN | CHECK | DRAWING NO. |
| A4 | 1/15 | '17.03. | | N. Sasaki | | |