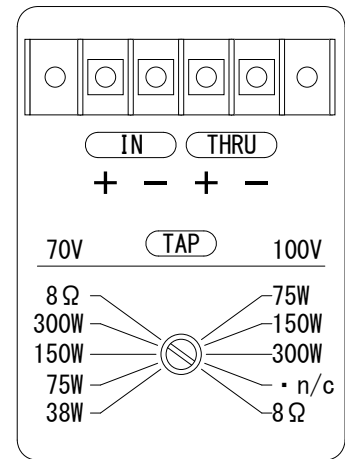
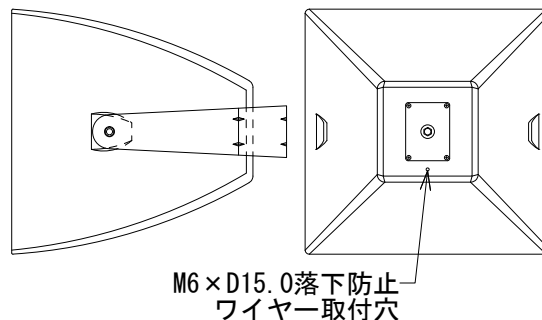
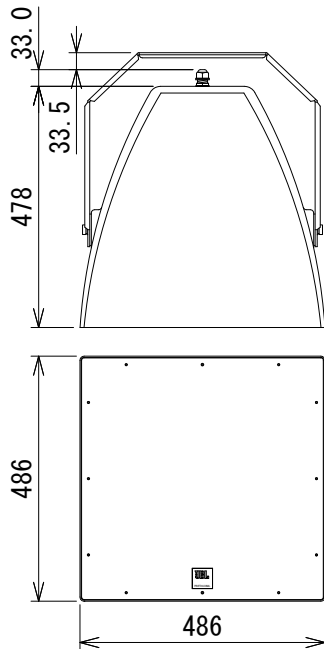


仕様

周波数レンジ(-10dB)	45Hz~2.2kHz	
最大音圧レベル	127dB SPL(ピーク)	
感度(1W, 1m)	94dB	
公称インピーダンス	8Ω	
トランスタップ	100V	300W、150W、75W
	70V	300W、150W、75W、38W
許容入力※1	500W	
ドライバー構成	15インチ(381mm)	
入力端子	ねじ止め端子	
適合ケーブル	φ4.1~9.1mm※2	
エンクロージャー	ガラス入りABS樹脂、ライトグレー/黒(-BK)	
寸法(W×H×D)	486×486×478mm(除突起部)	
質量	20kg	
付属品	U字金具、U字金具取付ねじ(ねじ×2、ワッシャー×2、スプリングワッシャー×2)、パネルカバー、カバー取付ねじ×4、ケーブルクランプ	

※1 IECピンクノイズ、クレストファクター6dB、2時間

※2 断面が円形のケーブルに限る



端子拡大図

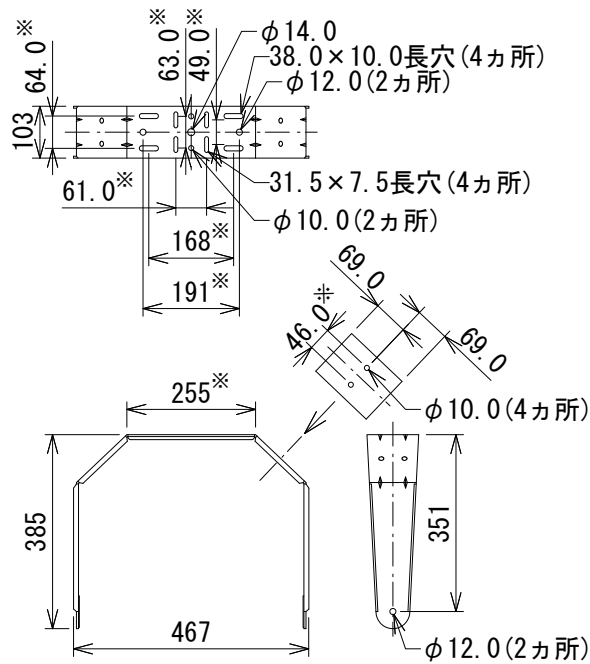
(単位: mm)

※仕様及び外観は予告なく変更されることがあります。また、同一商品でも若干の個体差があることがあります。ご了承ください。

NOTE			TITLE			
			JBL PROFESSIONAL			
			低域用スピーカー			
			AWC15LF			
PAPER SIZE	SCALE	DATE	DESIGN	DRAWN	CHECK	DRAWING NO.
A4	1/15	'17.03.		N. Sasaki		

仕様

寸法(W×H×D)	467×385×103mm
質量	2.8kg



※センター振り分け

(単位 : mm)

※仕様及び外観は予告なく変更されることがあります。
また、同一商品でも若干の個体差があることがあります。ご了承ください。

NOTE		TITLE			
		JBL PROFESSIONAL			
		AWC15LF付属品			
		U字金具			
PAPER SIZE	SCALE	DATE	DESIGN	DRAWN	CHECK
A4	1/15	'17. 03.		N. Sasaki	
					DRAWING NO.