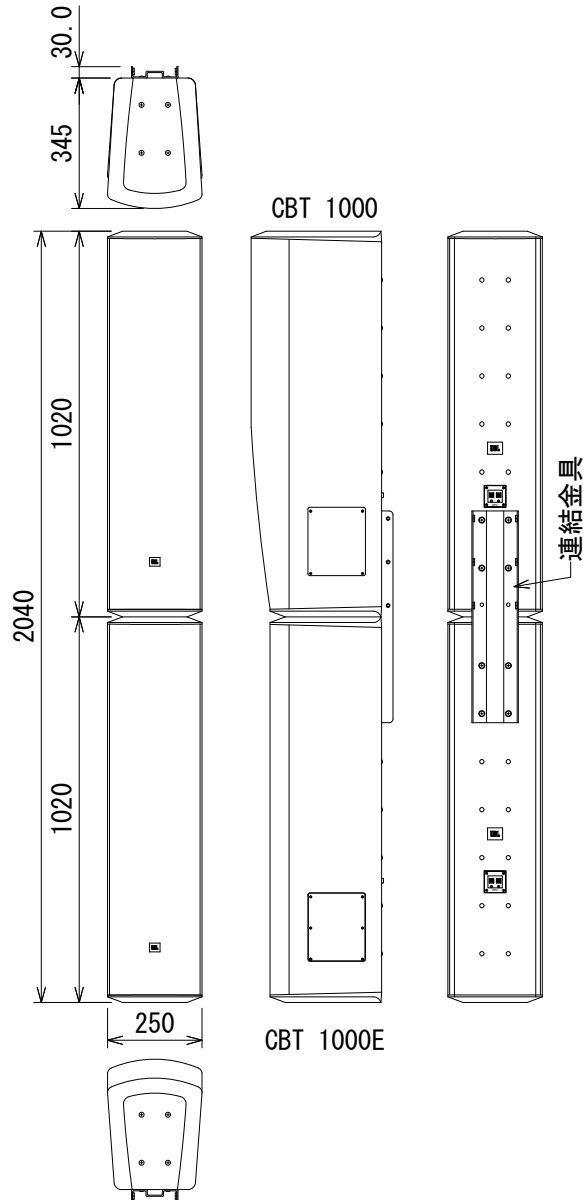


仕様

周波数レンジ(-10dB)	38Hz~20kHz	
許容入力※	3,000W(12,000Wピーク)	
ドライバー構成	LF	6.5インチ(165mm)×12
	HF	1インチ(25mm)×24
公称インピーダンス	4Ω	
寸法(W×H×D)	250×2,040×345mm(除突起部)	
質量	48kg	

※ 2時間、ピンクノイズ:IEC/クレストファクター 6dB

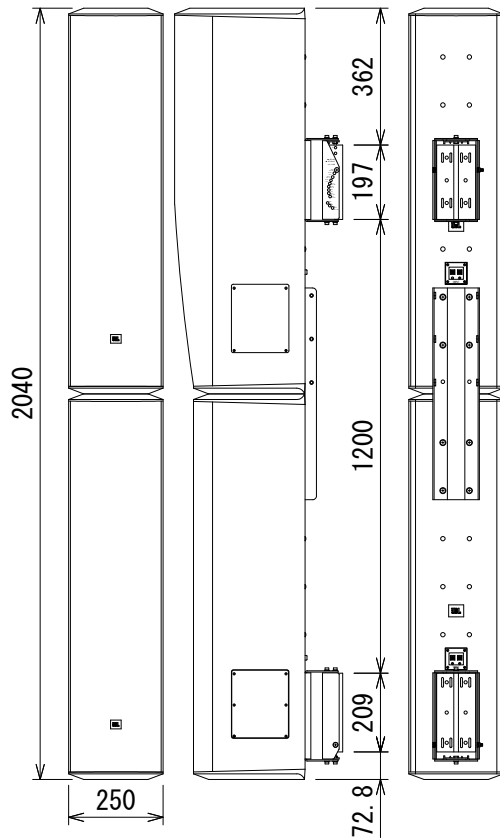
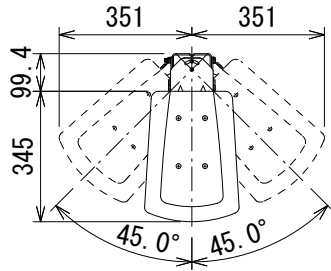


※CBT 1000の下にCBT 1000Eを連結し並列に接続

(単位: mm)

※仕様及び外観は予告なく変更されることがあります。
また、同一商品でも若干の個体差があることがあります。ご了承ください。

NOTE			TITLE			
			JBL PROFESSIONAL			
			コラムスピーカー			
			CBT 1000 + CBT 1000E			
PAPER SIZE	SCALE	DATE	DESIGN	DRAWN	CHECK	DRAWING NO.
A4	1/20	'17.12.		N. Sasaki		

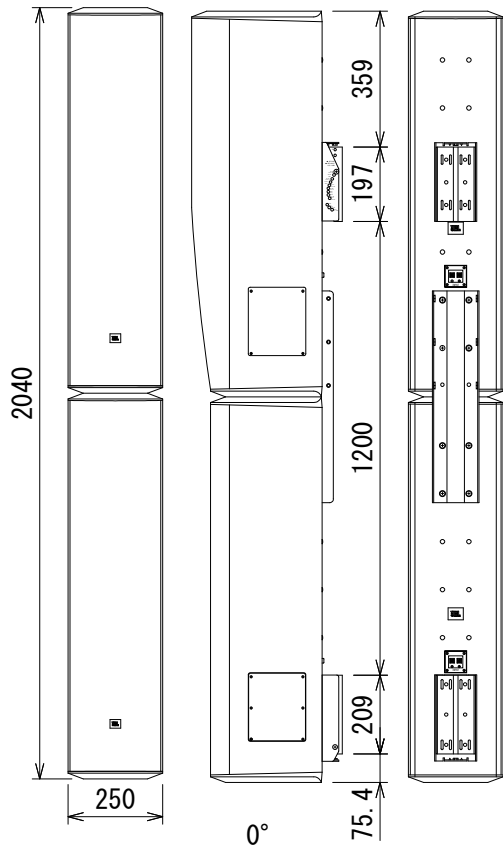
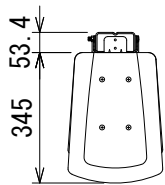


※横振りと下振りの角度調整は同時にはできません。
横振りにする場合は下振りの角度を0° にしてください。

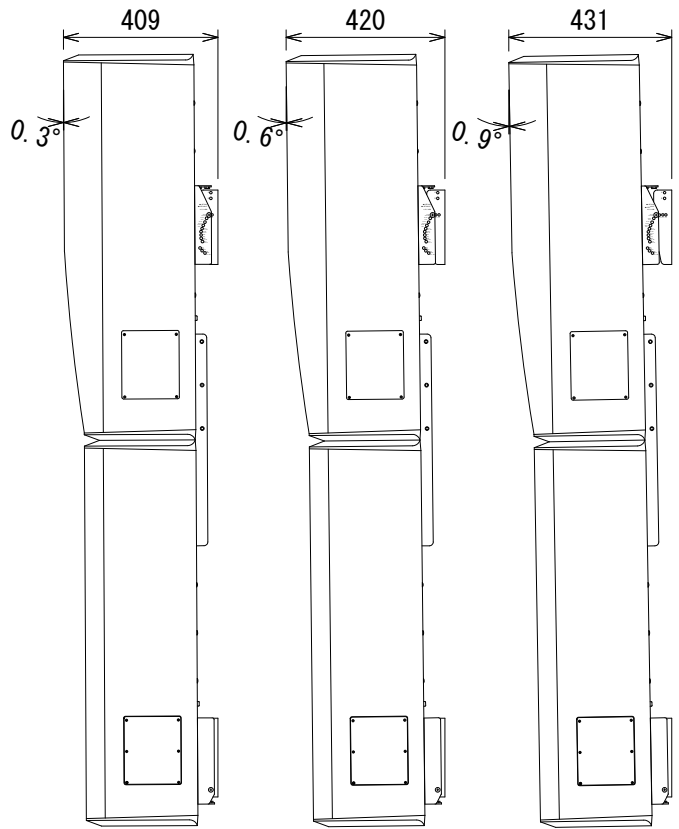
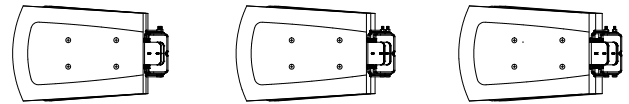
(単位 : mm)

※仕様及び外観は予告なく変更されることがあります。
また、同一商品でも若干の個体差があることがあります。ご了承ください。

NOTE			TITLE			
			JBL PROFESSIONAL			
			CBT 1000 + CBT 1000E + 壁取付金具			
			横振り			
PAPER SIZE	SCALE	DATE	DESIGN	DRAWN	CHECK	DRAWING NO.
A4	1/20	'17. 12.		N. Sasaki		



0°



-0.3°

-0.6°

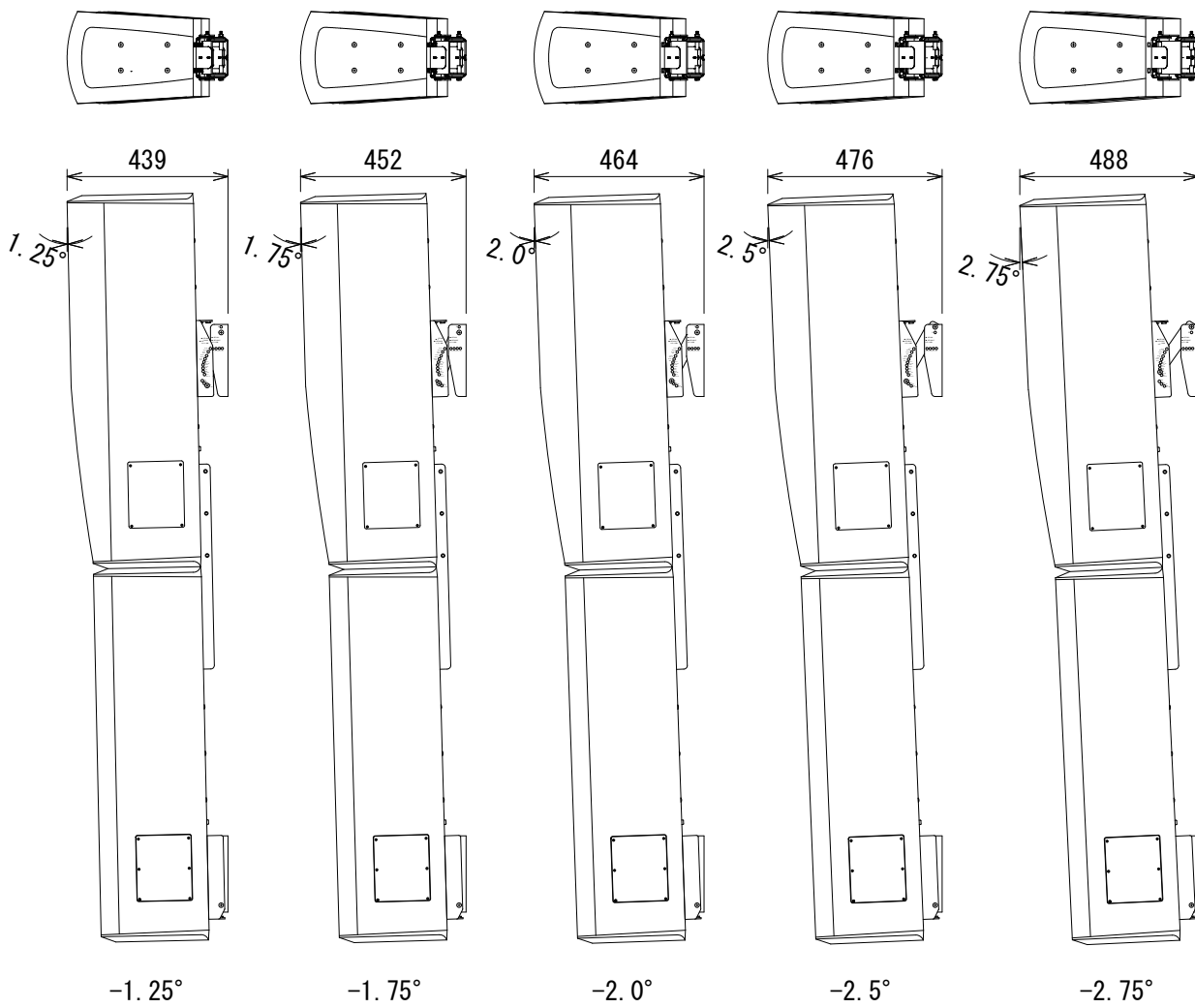
-0.9°

※横振りと下振りの角度調整は同時にはできません。
下振りをする場合は横振りの角度を0° にしてください。

(単位 : mm)

※仕様及び外観は予告なく変更されることがあります。
また、同一商品でも若干の個体差があることがあります。ご了承ください。

NOTE			TITLE			
			JBL PROFESSIONAL			
			CBT 1000 + CBT 1000E + 壁取付金具			
			下振り: 0° ~ -0.9°			
PAPER SIZE	SCALE	DATE	DESIGN	DRAWN	CHECK	DRAWING NO.
A4	1/20	'17. 12.		N. Sasaki		

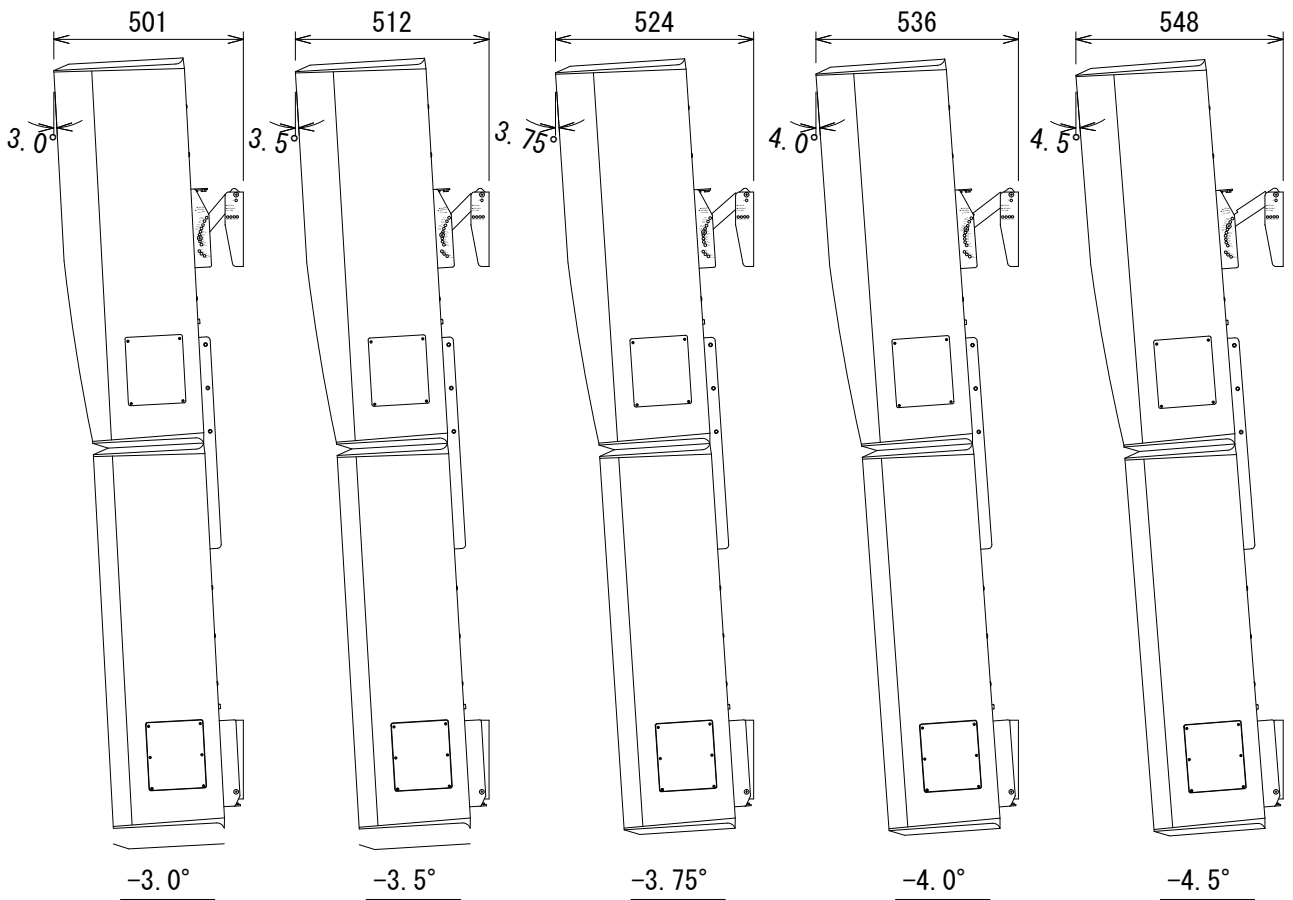
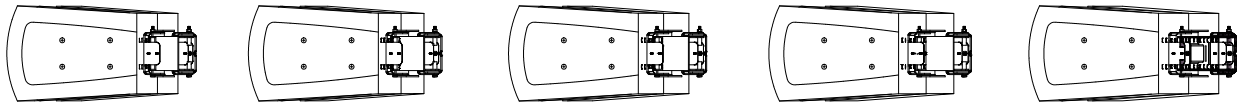


※横振りと下振りの角度調整は同時にはできません。
下振りにする場合は横振りの角度を0°にしてください。

(単位: mm)

※仕様及び外観は予告なく変更されることがあります。
また、同一商品でも若干の個体差があることがあります。ご了承ください。

NOTE			TITLE			
			JBL PROFESSIONAL			
			CBT 1000 + CBT 1000E + 壁取付金具			
			下振り: -1.25° ~ -2.75°			
PAPER SIZE	SCALE	DATE	DESIGN	DRAWN	CHECK	DRAWING NO.
A4	1/20	'17.12.		N. Sasaki		

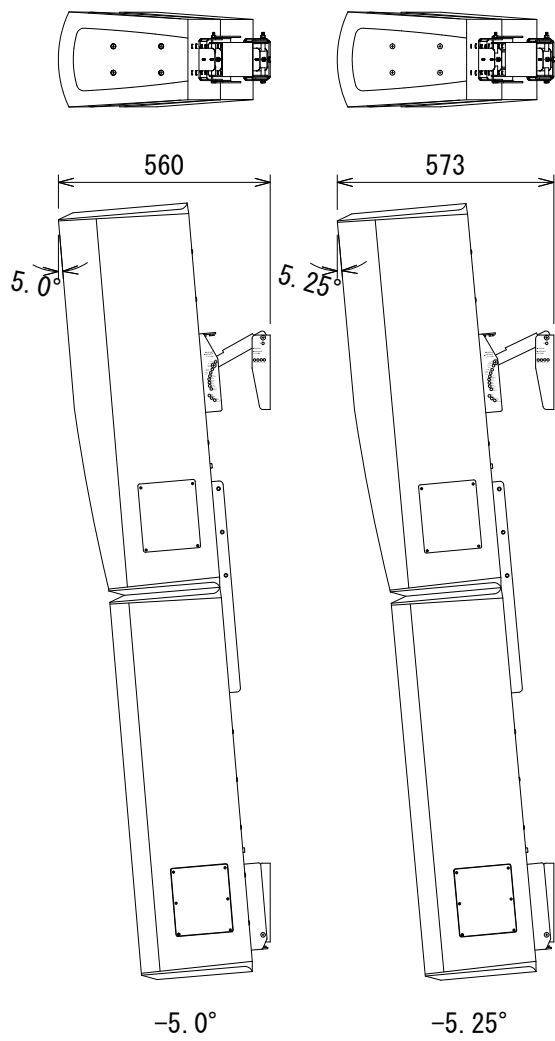


※横振りと下振りの角度調整は同時にはできません。
下振りにする場合は横振りの角度を0° にしてください。

(単位 : mm)

※仕様及び外観は予告なく変更されることがあります。
また、同一商品でも若干の個体差があることがあります。ご了承ください。

NOTE			TITLE			
			JBL PROFESSIONAL			
			CBT 1000 + CBT 1000E + 壁取付金具			
			下振り: -3.0° ~ -4.5°			
PAPER SIZE	SCALE	DATE	DESIGN	DRAWN	CHECK	DRAWING NO.
A4	1/20	'17. 12.		N. Sasaki		



※横振りと下振りの角度調整は同時にはできません。
下振りをする場合は横振りの角度を0° にしてください。

(単位 : mm)

※仕様及び外観は予告なく変更されることがあります。
また、同一商品でも若干の個体差があることがあります。ご了承ください。

NOTE			TITLE			
			JBL PROFESSIONAL			
			CBT 1000 + CBT 1000E + 壁取付金具			
			下振り : -5.0° ~ -5.25°			
PAPER SIZE	SCALE	DATE	DESIGN	DRAWN	CHECK	DRAWING NO.
A4	1/20	'17. 12.		N. Sasaki		