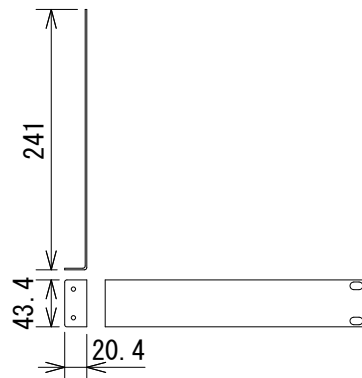
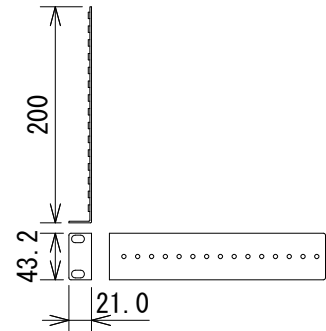


仕様

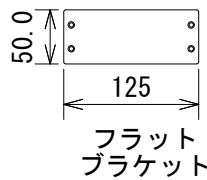
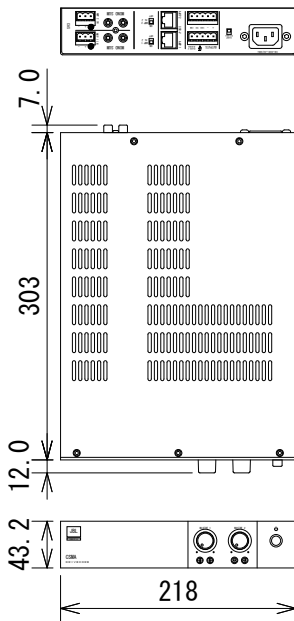
		CSA 240Z	CSA 280Z	CSA 2120Z
チャンネル数	2			
チャンネル出力	4/8Ω	40W+40W	80W+80W	120W+120W
	70/100V	40W+40W	80W+80W	120W+120W
周波数特性 (20Hz~20kHz、8Ω)	±0.5dB			
SN比	100dB以上 (Aウェイト)			
THD	0.5%以下 (20Hz~20kHz)			
入力	端子・形式	ユーロブロック (バランス)、RCA (アンバランス)		
	インピーダンス	ユーロブロック:20kΩ、RCA:50kΩ		
	感度 (8Ω)	1.4V		
	最大レベル	+22dBu		
出力端子	ユーロブロック			
インジケータ	Signal、Clip、Power			
電源	AC100V、50/60Hz			
消費電力 1/8出力、ピンクノイズ、4Ω	23W	33W	50W	
寸法 (W×H×D)	218×43×303mm (除突起部)			
質量	3.4kg	4.0kg	4.0kg	
付属品	3ピン・ユーロブロックコネクター×2、5ピン・ユーロブロックコネクター×2、ロングアングルブラケット、フラットブラケット、フロントアングルブラケット×2、リアアングルブラケット、リアフラットブラケット、金具固定ねじ (スプリングワッシャー、ワッシャー付)×8、フラットブラケット固定ねじ×8、リアブラケット接続ねじ (ねじ×6、スプリングワッシャー×6、ワッシャー×6)、ラックマウントねじ×5、ゴム足×4 (1シート)、電源コード、和文取扱説明書			



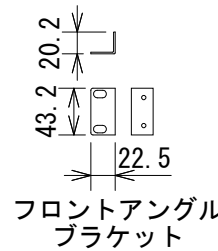
ロングアングル
ブラケット



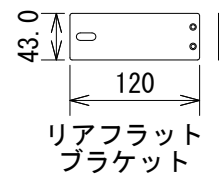
リアアングル
ブラケット



フラット
ブラケット



フロントアングル
ブラケット



リアフラット
ブラケット

(単位 : mm)

※仕様及び外観は予告なく変更されることがあります。
また、同一商品でも若干の個体差があることがあります。ご了承ください。

NOTE			TITLE			
			JBL PROFESSIONAL パワーアンプ CSA 240Z、CSA 280Z、CSA 2120Z			
PAPER SIZE	SCALE	DATE	DESIGN	DRAWN	CHECK	DRAWING NO.
A4	1/7	'17.02.		N. Sasaki		