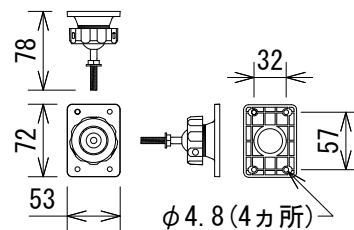


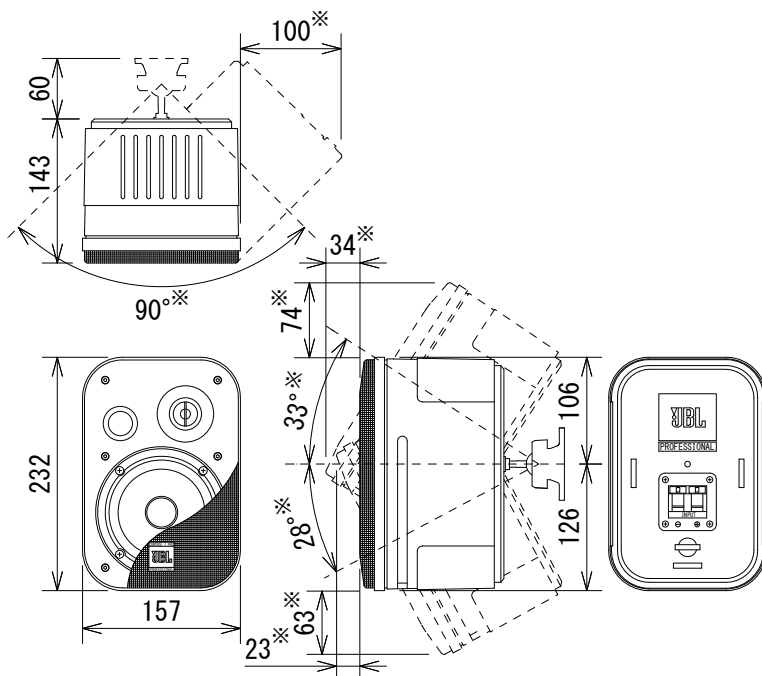
仕様

|               |                            |       |
|---------------|----------------------------|-------|
| 周波数レンジ(-10dB) | 80Hz~20kHz                 |       |
| 許容入力(ピンク)※    | 150W                       |       |
| 感度(1W, 1m)    | 87dB SPL                   |       |
| 公称インピーダンス     | 4Ω                         |       |
| ドライバー構成       | LF                         | 135mm |
|               | HF                         | 19mm  |
| クロスオーバー周波数    | 4.2kHz                     |       |
| 色             | 黒または白(-WH)                 |       |
| 寸法(W×H×D)     | 157×232×143mm              |       |
| 質量            | 2.3kg                      |       |
| 付属品           | 壁取付キット×2、壁取付キット固定棒、和文取扱説明書 |       |

※IECピンクノイズ、クレストファクター6dB、2時間



壁取付キット



端子拡大図

※ 付属壁取付キット使用時の可変振り角度および寸法

(単位: mm)

※仕様及び外観は予告なく変更されることがあります。  
また、同一商品でも若干の個体差があることがあります。ご了承ください。

|            |       |         |                  |           |       |             |
|------------|-------|---------|------------------|-----------|-------|-------------|
| NOTE       |       |         | TITLE            |           |       |             |
|            |       |         | JBL PROFESSIONAL |           |       |             |
|            |       |         | 2-Wayフルレンジ・スピーカー |           |       |             |
|            |       |         | Control 1 PRO    |           |       |             |
| PAPER SIZE | SCALE | DATE    | DESIGN           | DRAWN     | CHECK | DRAWING NO. |
| A4         | 1/7.5 | '17.02. |                  | N. Sasaki |       |             |